

LIVING ENVIRONMENT SYSTEMS

Mr. Slim

Single und Multi Split Systeme für kommerzielle Anwendungen





Die Mitsubishi Electric Europe B.V. ist fortlaufend um die Weiterentwicklung und Verbesserung ihrer Produkte bemüht. Alle in dieser Publikation enthaltenen Beschreibungen, Illustrationen, Zeichnungen und Spezifikationen geben lediglich allgemeine Daten wieder und dürfen nicht zum Gegenstand von Verträgen gemacht werden. Das Unternehmen behält sich das Recht vor, jederzeit und ohne Vorankündigung oder öffentliche Bekanntgabe Preise oder technische Daten zu ändern oder hier beschriebene Geräte aus dem Programm zu nehmen bzw. durch andere zu ersetzen.

Die Abbildungen aller Geräte sind hinsichtlich der Farben nicht verbindlich, da der Druck diese nicht wirklichkeitsgetreu wiedergeben kann.

Die Lieferung aller Artikel unterliegt den allgemeinen Verkaufsbedingungen der Mitsubishi Electric Europe B.V., die bei Anforderung zugeschiedt werden.

Unsere Klimaanlage und Wärmepumpen enthalten fluorierte Treibhausgase R410A, R407C und R134a. Weitere Informationen finden Sie in der entsprechenden Bedienungsanleitung.

Dieses Druckprodukt wurde in Deutschland unter Einsatz umweltschonender Materialien und Produktionsverfahren gefertigt.



for a greener tomorrow

Eco Changes ist das Umwelt-Statement der Mitsubishi Electric Gruppe und bringt ihre Einstellung zum Umwelt-Management zum Ausdruck. Durch seine vielfältigen Geschäftsbereiche trägt Mitsubishi Electric zur Verwirklichung einer ökologisch orientierten Gesellschaft bei.

Allgemeine Produktinformationen		Multisplit-Betrieb	
Vorteile und Eigenschaften	04	Vorteile Simultanbetrieb	39
Symbolerläuterung	06	Zubehör	
Anwendungen in Technikräumen	08	Innengeräte	40
Neuheiten zur Serie	09	Außengeräte	42
Singlesplit-Inverter		Steuerungen	44
Übersicht Innengeräte	10	Abmessungen und Rahmenbedingungen	
Übersicht Außengeräte	11	Abmessungsgrafiken Innengeräte	46
4-Wege-Deckenkassetten	12	Abmessungsgrafiken Außengeräte	50
Deckenunterbaugeräte	16	Rahmenbedingungen, Typenschlüssel	54
Deckenunterbaugeräte aus Edelstahl	18		
Wandgeräte	19		
Standgeräte	22		
Kanaleinbaugeräte	24		
Kanaleinbaugeräte mit hoher Pressung	27		
Anbindung an Lossnay-Lüftungssysteme	29		
Türluftschleier und Wärmepumpe	30		
Anschlusskits	32		
Übersicht Steuerungssysteme	34		
MELCloud (WiFi-Adapter)	35		
Elektroanschlusspläne	36		
Kältetechnische Daten	37		



Vorteile und Eigenschaften von Mr. Slim

Die Baureihe für kommerzielle Anwendungen

Die Klimageräte der Mr. Slim-Serie sind ideal für Räume von mittlerer Größe und können als Singlesplit- oder Multisplit-Parallelkombination installiert werden. Die Mr. Slim Serie steht für besonders energiesparende und leistungsstarke Klimageräte, die sich mühelos in ein anspruchsvolles Umfeld integrieren. Beispielsweise werden Mr. Slim-Klimasysteme in Arztpraxen, Serverräumen, Büros, Geschäften oder Restaurants eingesetzt. Gerade dort sind flüsterleiser Betrieb, hohe Betriebssicherheit und niedriger Energieverbrauch von großer Bedeutung.

Die Systemvarianten

- Leistungsbandbreite von 3,5 kW bis 44,0 kW zum Kühlen und Heizen.
- Singlesplit- oder Multisplit-Parallelanordnung von zwei, drei und vier Innengeräten.
- Montagefreundliche Innengeräte als Deckenkassetten, in Deckenunterbau-, Kanaleinbau-, Wand- und Standausführung.
- Energieeffiziente Außengeräte mit Wärmepumpenfunktion wahlweise als Standard Inverter, leistungsstarke Power Inverter oder heizoptimierte Zubadan Inverter.
- Spannungsversorgung 230 V, 1 Phase, 50 Hz oder 400 V, 3 Phasen, 50 Hz.
- Die Mr. Slim-Klimageräte lassen sich mit den Lossnay-Wärmerückgewinnungs-Lüftungsgeräten kombinieren. Somit erhalten Sie ein optimales System, das Klima und Lüftung verbindet.

Die Vorteile auf einen Blick

Standardmäßig schon dabei

- Langlebige Hochleistungsfilter.
- Kondensatpumpe serienmäßig bei allen Deckenkassetten.
- Bei den Außengeräten ist das Kältemittel R410A werkseitig vorgefüllt.

Heizfunktion

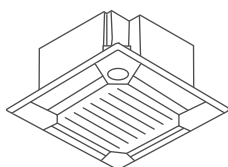
Selbst bei niedrigen Außentemperaturen sorgen hohe COPs für einen geringen Energieverbrauch. Konventionelle Heizanlagen können in vielen Fällen durch Wärmepumpensysteme vollständig ersetzt werden. Außengeräte mit patentierter Zubadan-Technologie verfügen über eine optimierte Funktion für schnellen Abtaubetrieb und sorgen damit für besonders stabilen Temperaturkomfort.

Neues Qualitätssiegel für Raumklimageräte

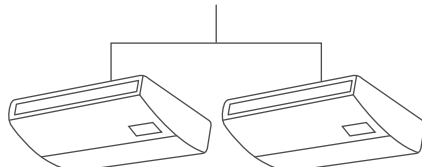
Der Fachverband Gebäude-Klima e. V. (FGK) hat alle Split-Geräte mit Wärmepumpenfunktion von Mitsubishi Electric mit dem neuen Qualitätssiegel Raumklimageräte ausgezeichnet. Zu den wichtigsten Auszeichnungskriterien zählen unter anderem:

- Höchste Energieeffizienz – nur Invertergeräte können das Qualitätslabel führen.
- Garantierte Ersatzteilverfügbarkeit innerhalb von zwei Werktagen, mindestens zehn Jahre Ersatzteilverfügbarkeit.
- Umfassendes Schulungsangebot, Planungsunterstützung und vollständige Dokumentation.
- Garantierte Einhaltung der technischen Daten in Katalogen, Leistungsangaben nach EN 14511.

Singlesplit



Parallel-Multisplit





Flüsterleiser Betrieb

- Geräuschoptimierte Innengeräte ab 27 dB(A) – sehr leise im Betrieb
- Betriebsruhige Außengeräte ersparen zusätzliche Schalldämmungs-Maßnahmen, auch in Hinsicht auf dichtbebaute Wohn- und Gewerbegebiete. Die Low-Noise-Funktion senkt den Schalldruckpegel um 3 dB(A), dies entspricht einer Halbierung des empfundenen Geräuschpegels.

Hohe sensible Kälteleistung

- Die hohe sensible Kälteleistung der Innengeräte sorgt für eine effektive Raumkühlung, ohne den Raum übermäßig zu entfuchten.

Besondere Funktionen

- Automatische Umschaltung zwischen Kühl- und Heizmodus.
- Die Winterregelung sorgt dafür, dass auch bei einer Außentemperatur von -15 °C (bei windgeschützter Aufstellung) gekühlt wird; wichtig z. B. für EDV-/Technikräume, in denen ganzjährig Wärme abgeführt werden muss.

Montage und Wartung leicht gemacht

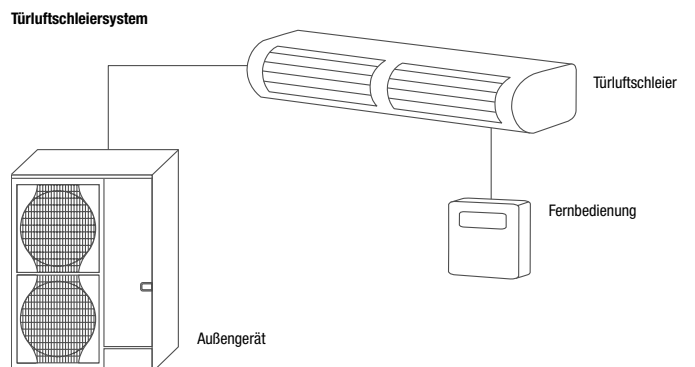
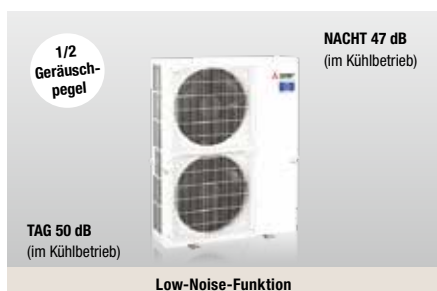
- Zum Innengerät bis Baugröße P140 ist keine separate Zuleitung erforderlich. Über ein 4-adriges Kabel vom Außen- zum Innengerät erfolgen die Spannungsversorgung und Datenkommunikation.
- Mit den Außengeräten PUAZ-RP200/250YKA kann eine Leitungslänge von bis zu 100 m erreicht werden.

A-CONTROL-Steuerung

Die A-CONTROL-Steuerung ermöglicht eine direkte Kommunikation zwischen Innen- und Außengerät. Bis zu 180 Serviceparameter und Fehlermeldungen können bequem über die Fernbedienung am Innengerät abgelesen werden (Easy-Maintenance-Funktion, optional). Wahlweise mit zentraler Steuerung (über LonWorks® oder Zentralfernbedienung) zum Gebäudemanagement-System.

Anbindung an Türluftschleier

Die Power Inverter können auch zum Betreiben von Türluftschleiersystemen eingesetzt werden. Dabei kommuniziert die externe Türluftschleieranlage mittels eines neuen Interface von Mitsubishi Electric mit den Inverter-Außengeräten.



Funktionen: Technik



Standard Inverter

Das Außengerät ist mit der Standard Invertertechnologie ausgestattet.



Power Inverter

Das Außengerät ist mit der Power Invertertechnologie ausgestattet.



Zubadan Inverter

Das Außengerät ist mit der patentierten Zubadan Invertertechnologie ausgestattet.



Replace-Technologie

Das Inverter-Außengerät ist standardmäßig mit der Replace-Technologie ausgerüstet, die ein einfaches Wiederverwenden von bestehenden R22- und R407C-Rohrleitungen ermöglicht.*

* Hinweise zur Kompatibilität der vorhandenen Rohrleitungsquerschnitte mit den neuen Geräten finden Sie in unseren M-Serie-Planungsunterlagen.



Qualitätssiegel für Split-Geräte

Das Split-Kimagerät hat das Qualitätssiegel Raumklimageräte des Fachverbandes Gebäude-Klima e. V. (FGK) erhalten.

Funktionen: Komfort



MELCloud

Das Gerät kann um einen WiFi-Adapter ergänzt werden und über die Steuerungssoftware MELCloud per Smartphone, Tablet oder Computer fernbedient werden.



Ein/Aus-Timer

Mit dem Ein/Aus-Timer lassen sich eine feste Einschaltzeit und Ausschaltzeit programmieren.



Wochentimer

Mit dem Wochentimer lassen sich bis zu vier individuelle Schaltpunkte für jeden Tag programmieren. Das Gerät lässt sich flexibel ein- oder ausschalten. Außerdem kann bei jedem Schalterpunkt auch eine Temperaturvorgabe erfolgen. Somit kann das Gerät bedarfsgerecht und energiesparend gesteuert werden.

Funktionen: Luftqualität



Vertikaler Swing

Die Luftaustrittsklappe bewegt sich auf und ab und erreicht damit eine angenehme Verteilung der konditionierten Luft in alle Bereiche des Raumes.



Automatische Lüftersteuerung

Sorgt für die optimale Luftmenge je nach Leistungsbedarf. Wenn kurz nach dem Einschalten viel Leistung benötigt wird, schaltet das Gerät automatisch auf eine hohe Stufe. Beim Erreichen der gewünschten Temperatur wird die Luftmenge automatisch reduziert.

Funktionen: Installation / Wartung



Frischlufanschluss

Über den standardmäßigen Anschluss kann dem Raum frische Außenluft zugeführt werden. Die Luftmenge kann bis zu 10 % der Nennluftmenge des jeweiligen Gerätes betragen. Für die Zufuhr der Außenluft ist ein Stützventilator notwendig.



Wärmepumpenbetrieb

Mit der Wärmepumpenfunktion lassen sich die Räume energiesparend beheizen. Hohe Wirkungsgrade auch bei tiefen Temperaturen sorgen für einen geringen Energieverbrauch. In vielen Fällen können konventionelle Heizsysteme durch Wärmepumpen ersetzt werden.



Winterregelung

Mit der integrierten Winterregelung ist ein Kühlbetrieb auch bei tiefen Außentemperaturen möglich. Die Drehzahl des Außengerätelüfters wird automatisch reduziert, um den Kondensationsdruck stabil zu halten. Wenn das Außengerät starkem Wind ausgesetzt ist, ist ein als Zubehör erhältliches Windschutzblech erforderlich.



Multisplit

Baugrößenabhängig können bis zu vier Innengeräte an ein Außengerät angeschlossen werden. Es ist nur die Versorgung einer Klimazone möglich. Bitte freigegebene Kombinationen beachten.



Wiedereinschaltung nach Spannungsausfall

Die Geräte starten bei Wiedereinschalten der Spannung automatisch mit der letzten gewählten Einstellung. Dadurch wird eine hohe Betriebssicherheit gewährleistet.



Vorgefüllt mit R410A

Für eine einfache Installation sind die Außengeräte mit einer Kältemittelfüllung für bis zu 30 m* Leitungslänge vorgefüllt.

* Abhängig vom Gerätetyp.



Kondensatpumpe

Die Geräte verfügen standardmäßig über eine integrierte Kondensatpumpe zur einfachen Kondensatabfuhr. Die Förderhöhe ist abhängig vom Innengerätetyp.



Kältemittelfüllstandskontrolle

Prüft die Anlage auf Undichtigkeit und kann über die Kabelfernbedienung PAR-31MAA aktiviert werden.



Redundanzfunktion

Realisiert einen Betriebszeit-Ausgleich und eine Störumschaltung. Bis auf die Fernbedienung PAR-31MAA sind für diese Funktion keine Zubehörteile notwendig.

Funktionsumfang*

Rotation: automatischer Betriebswechsel beider Anlagen in festgelegten Abständen von 1 bis 28 Tagen für einen Betriebszeit-Ausgleich.

Back-up: Falls eine Anlage einen Fehler hat, startet die zweite Anlage automatisch.

Join-in: Beim Überschreiten der eingestellten Solltemperatur startet die zweite Anlage automatisch. Wird die Solltemperatur wieder erreicht, stoppt die zweite Anlage. Die Funktion ist nur für den Kühlbetrieb verfügbar.

* Die Funktionen stehen nur bei Außengeräten der P-Serie bis zur Baugröße 140 und nicht bei Multisplit-Anwendungen zur Verfügung.



Anwendung in Technikräumen

Die Geräte der Mr. Slim-Baureihe eignen sich ideal für die Klimatisierung von Technikräumen.

Hohe sensible Kälteleistung

Durch großflächige Wärmetauscher und hohe Luftmengen erreichen die Geräte hohe sensible Kälteleistungen. Dadurch ist auch bei niedriger Feuchte im Raum eine zuverlässige Klimatisierung sichergestellt.

Um besonders hohe sensible Kälteleistungen zu erreichen, stehen die folgenden Kombinationen aus Power Inverter-Außengeräten und Deckenunterbaugeräten zur Verfügung:

Nennkälteleistung	7,1 kW	10,0 kW	12,5 kW
Inneneinheit	PCA-RP100KA	PCA-RP140KA	PCA-RP140KA
Außeneinheit	PUHZ-RP71VHA	PUHZ-RP100YKA	PUHZ-RP125YKA
Sensible Leistung	95 %	86 %	79 %
Effektive sensible Kälteleistung	6,7 kW	8,6 kW	9,9 kW

Messbedingungen: Außentemperatur 35 °C, Raumtemperatur 22 °C, relative Luftfeuchte 45 %

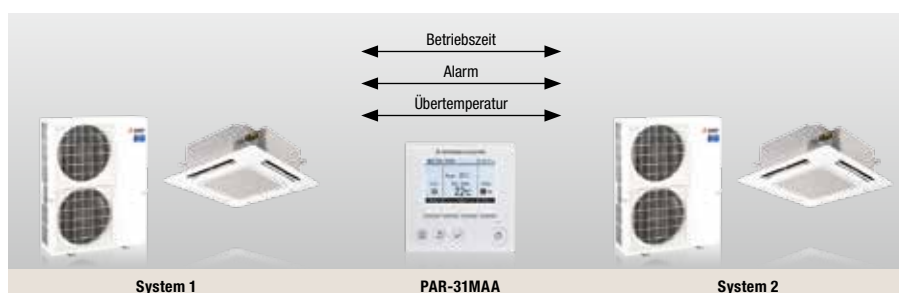
Redundanzfunktion

Mit der Redundanzfunktion ist auch bei Ausfall eines Systems eine sichere Klimatisierung gewährleistet.

Ansteuerung und Überwachung

Über externe Ein- und Ausgänge lässt sich jederzeit der Betriebszustand der Anlagen überwachen. Details zu Steuerungsmöglichkeiten finden Sie auf **Seite 34**.

Die Redundanzfunktion





Das ist neu

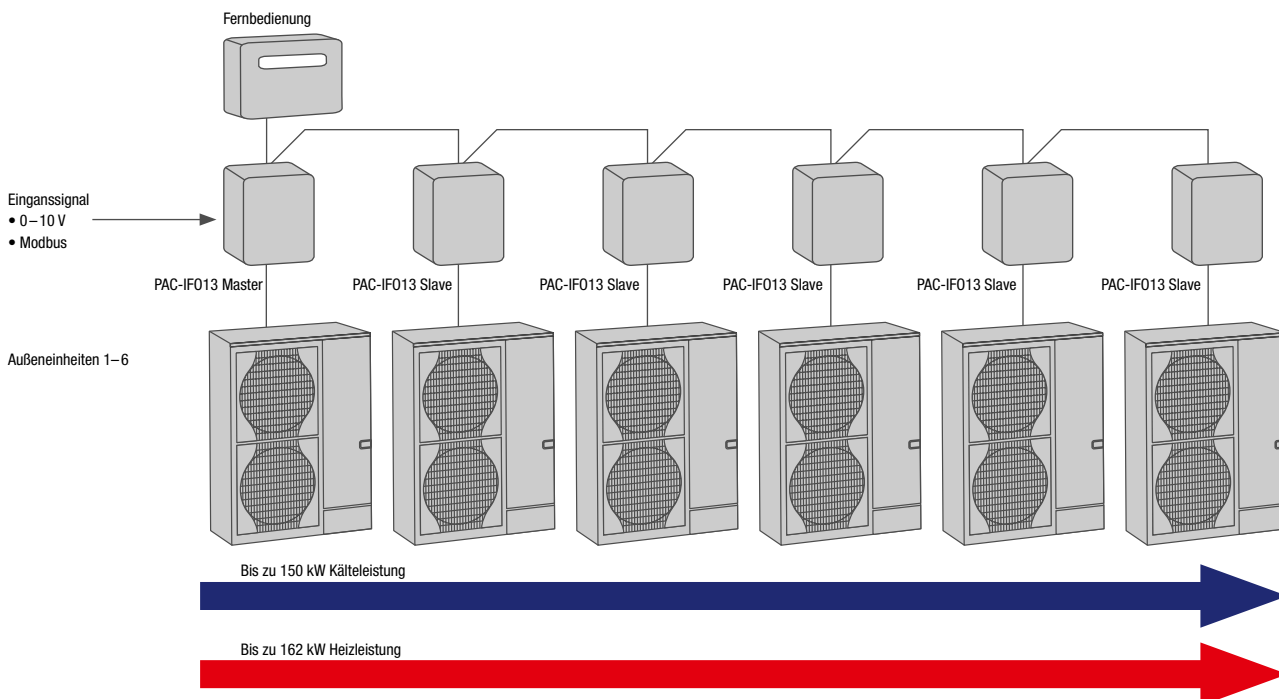
PAC-IF013B-E – Schnittstelle zur Anbindung von Lüftungsgeräten

Die neue Schnittstelle zur Lüftungsgeräteeinbindung bietet eine Kaskadenfunktion für bis zu sechs Außengeräte. Die Leistung kann über ein 0- bis 10-V-Signal oder Modbus Protokoll in 10 Stufen im Leistungsbereich von 20 bis 100 % vorgegeben werden. Über den automatischen Laufzeitausgleich wird eine gleichmäßige Betriebszeit aller Außengeräte sichergestellt.

Das System bietet eine besonders hohe Betriebssicherheit, da im Fall eines Ausfalls eines Gerätes automatisch ein anderes Gerät den Betrieb aufnimmt. Über den integrierten SD-Kartenslot lassen sich Anlagenbetriebsdaten aufzeichnen und für Wartungs- und Servicezwecke auswerten.

Weitere Informationen finden Sie auf **Seite 32**.

PAC-IF013B-E – Schnittstelle zur Anbindung von Lüftungsgeräten





Innengeräte

- Inverter Kühlen und Heizen
- Seitenhinweis

Leistungscode	35	50	60	71	100	125	140	200	250	400	500
Kälteleistung (kW)	3,5	5,0	6,0	7,1	10,0	12,5	14,0	19,0	22,0	38,0	44,0
Heizleistung (kW)	4,0	4,5	7,0	8,0	11,0	14,0	16,0	22,4	27,0	44,8	54,0

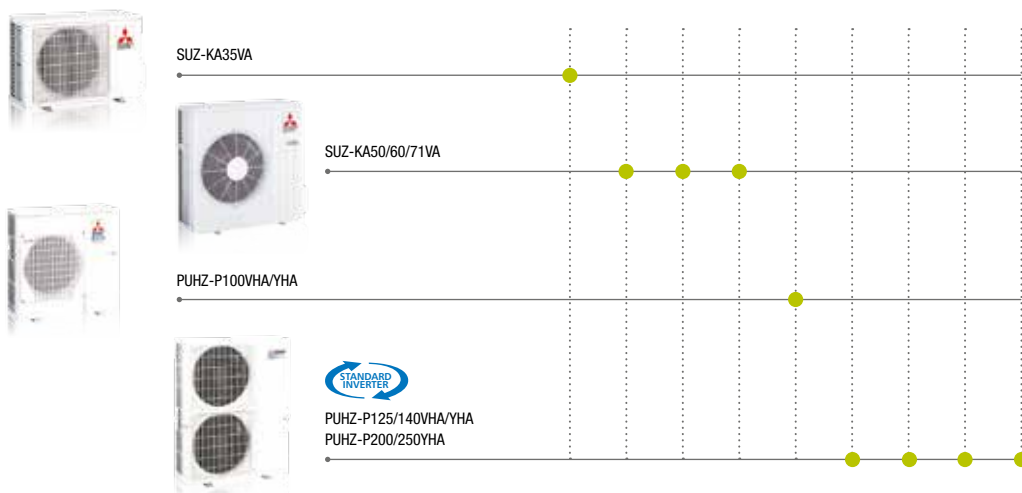




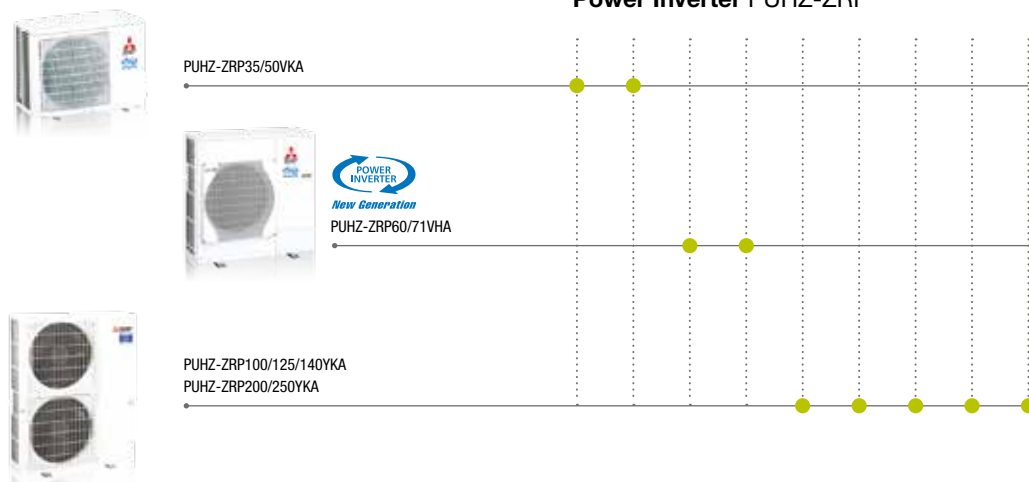
Außengeräte

Leistungscode	35	50	60	71	100	125	140	200	250
Kälteleistung (kW)	3,5	5,0	6,0	7,1	10,0	12,5	14,0	19,0	22,0
Heizleistung (kW)	4,0	4,5	7,0	8,0	11,0	14,0	16,0	22,4	27,0

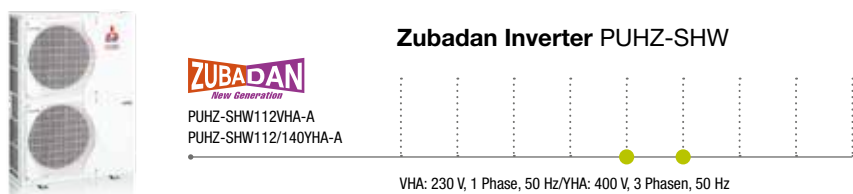
Standard Inverter SUZ-KA, PUAZ-P



Power Inverter PUAZ-ZRP



Zubadan Inverter PUAZ-SHW



VHA: 230 V, 1 Phase, 50 Hz/YHA: 400 V, 3 Phasen, 50 Hz



Sehr entgegenkommend

Die 840 mm große quadratische Deckenkassette (Blende 950 mm x 950 mm) verfügt über vier Luftauslässe, durch die selbst bei sehr niedrigen Decken eine zugluftfreie Luftverteilung garantiert ist. Die individuell einstellbaren Luftaustrittsklappen lassen sich bequem über die Kabelfernbedienung steuern.

Alles im Blick mit dem i-see Sensor

Der optionale i-see Sensor erfasst mittels Infrarot-Sensoren die Temperatur im Raum und steuert die Luftverteilung so, dass im Raum eine möglichst gleichmäßige Temperaturverteilung herrscht. Zudem wird so ein unnötiges Überheizen verhindert. Dies senkt den Energieverbrauch und erhöht den Komfort maßgeblich.

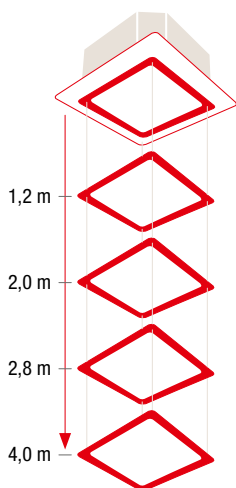
Automatischer Filterlift auf Knopfdruck

Der Filterlift vereinfacht den Wartungsservice, denn mit Hilfe der Fernbedienung kann der Luftfilter zur Reinigung um bis zu 4 m abgesenkt werden.



Optionaler i-see Sensor

Die 4-Wege-Deckenkassette erfasst die Temperatur im Raum und steuert die Luftverteilung automatisch.



Filterliftpanel

Per Fernbedienung kann der Filter bis zu 4 m abgesenkt werden. Dies erleichtert gerade in hohen Räumen die Filterreinigung.



Luftausblas mit Coanda-Effekt

Die 4-Wege-Deckenkassetten verfügt über einen Luftausblas mit Coanda-Effekt. Der Luftstrom wird unter der Decke entlanggeführt und sorgt damit für eine komfortable und zugfreie Klimatisierung.



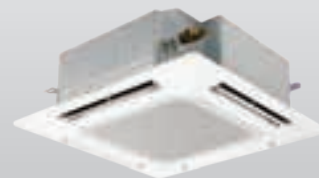
PUHZ-ZRP35/50VKA



PUHZ-ZRP60/71VHA



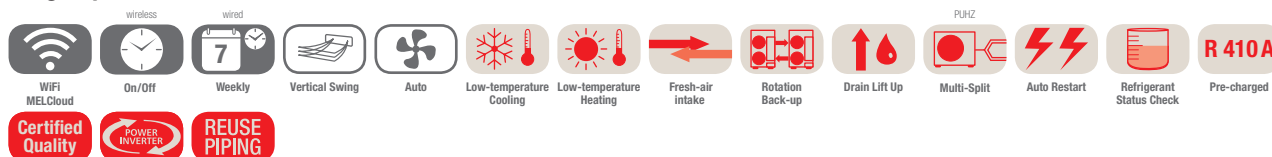
PUHZ-ZRP100-140VKA/YKA



PLA-ZRP

4-Wege-Deckenkassette

Singlesplit / Power Inverter / Kühlen und Heizen



PLA-ZRP Deckenkassette, Kühlen / Heizen, ohne Fernbedienung im Lieferumfang

Bezeichnung Innengeräte	PLA-ZRP35BA	PLA-ZRP50BA	PLA-ZRP60BA	PLA-ZRP71BA	PLA-ZRP100BA	PLA-ZRP125BA	PLA-ZRP140BA
Kälteleistung (kW)	3,6 (1,6-4,5)	5,0 (2,3-5,6)	6,1 (2,7-6,5)	7,1 (3,3-8,1)	9,5 (4,9-11,4)	12,5 (5,5-14,0)	13,4 (6,2-15,0)
Heizleistung (kW)	4,1 (1,6-5,2)	6,0 (2,5-7,3)	7,0 (2,8-8,2)	8,0 (3,5-10,2)	11,2 (4,5-14,0)	14,0 (5,0-16,0)	16,0 (5,7-18,0)
SEER	6,8	6,4	6,1	6,7	6,8	6,3	6,0
SCOP	4,6	4,6	4,2	4,5	4,6	4,1	4,5
Energieeffizienzklasse Kühlen/Heizen	A++ / A++	A++ / A++	A++ / A+	A++ / A+	A++ / A++	- / -	- / -
Luftvolumenstrom (m³/h)	Niedrig	660	720	720	1020	1200	1440
	Mittel 1	780	840	840	1140	1380	1560
	Mittel 2	900	960	960	1260	1560	1740
	Hoch	960	1080	1080	1380	1800	1920
Schalldruckpegel dB(A)	Niedrig	27	28	28	28	32	36
	Hoch	31	32	32	36	40	44
Abmessungen (Blende) (mm)*	Breite	840 (950)	840 (950)	840 (950)	840 (950)	840 (950)	840 (950)
	Tiefe	840 (950)	840 (950)	840 (950)	840 (950)	840 (950)	840 (950)
	Höhe	258 (35)	258 (35)	258 (35)	298 (35)	298 (35)	298 (35)
Gewicht (inkl. Blende) (kg)	23 (29)	23 (29)	23 (29)	25 (31)	26 (32)	27 (33)	27 (33)

* Sichtbare Blendenhöhe

** Blende PLP-6BA, ohne Fernbedienung im Lieferumfang

Schalldruckpegel beim Innengerät gemessen mittig in 1,5 m Entfernung unterhalb des Gerätes

Power Inverter, Kühlen / Heizen

Bezeichnung Außengeräte	PUHZ-ZRP35VKA	PUHZ-ZRP50VKA	PUHZ-ZRP60VHA	PUHZ-ZRP71VHA	PUHZ-ZRP100YKA	PUHZ-ZRP125YKA	PUHZ-ZRP140YKA
Leistungsaufnahme inkl. Innengerät (kW)	Kühlen	0,79	1,43	1,78	1,77	2,16	3,87
	Heizen	0,86	1,57	2,04	1,99	2,60	3,67
Luftvolumenstrom (m³/h)	2700	2700	3300	3300	6600	7200	7200
Schalldruckpegel Kühlen/Heizen dB(A)	44 / 46	44 / 46	47 / 48	47 / 48	49 / 51	50 / 52	50 / 52
Abmessungen (mm)	Breite	809	809	950	950	1050	1050
	Tiefe	300	300	330	330	330	330
	Höhe	630	630	943	943	1338	1338
Gewicht (kg)	43	46	67	67	124	126	132
Gesamtleitungslänge (m)	50	50	50	50	75	75	75
Max. Höhendifferenz (m)	30	30	30	30	30	30	30
Kältemittelmenge (kg)*	2,2	2,4	3,5	3,5	5,0	5,0	5,0
Kältetechnische Anschlüsse Ø (mm) fl. s.	6	6	10	10	10	10	10
	12	12	16	16	16	16	16
Spannungsversorgung (V, Phase, Hz)	220-240, 1, 50	220-240, 1, 50	220-240, 1, 50	220-240, 1, 50	380 - 415, 3+N, 50	380 - 415, 3+N, 50	380 - 415, 3+N, 50
Betriebsstrom Kühlen/Heizen (A)	3,54 / 3,92	6,19 / 6,86	7,68 / 8,87	7,36 / 8,39	3,84 / 3,88	5,84 / 5,54	6,61 / 7,14
Empf. Sicherungsgröße (A)	16	16	25	25	16	16	16
Einsatzbereich °C	Kühlen	-15~+46	-15~+46	-15~+46	-15~+46	-15~+46	-15~+46
	Heizen	-11~+21	-11~+21	-20~+21	-20~+21	-20~+21	-20~+21

* Vorfällung werkseitig für 30 m Leitungslänge (ein Weg)

Fernbedienungen

Typbezeichnung	Beschreibung
PAC-YT52CRA	Kabelfernbedienung Kompakt
PAR-31MAA	Kabelfernbedienung Deluxe
PLP-6BALM	Blende inklusive Infrarotfernbedienung



PAC-YT52CRA



PAR-31MAA

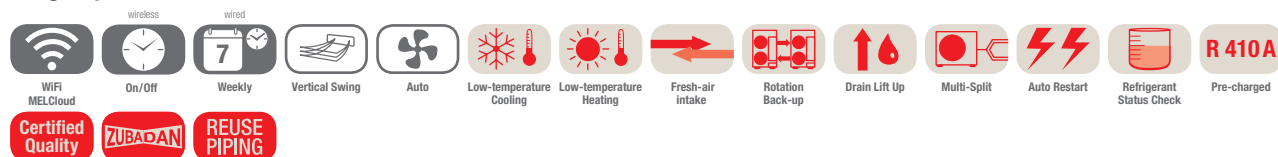


PLA-ZRP



PUHZ-SHW112-140VHA-A/YHA-A

4-Wege-Deckenkassette Singlesplit / Zubadan Inverter / Kühlen und Heizen



PLA-ZRP Deckenkassette, Kühlen / Heizen, ohne Fernbedienung im Lieferumfang

Bezeichnung Innengeräte	PLA-ZRP100BA	PLA-ZRP100BA	PLA-ZRP125BA
Kälteleistung (kW)	10,0 (4,9-11,4)	10,0 (4,9-11,4)	12,5 (5,5-14,0)
Heizleistung (kW)	11,2 (4,5-14,0)	11,2 (4,5-14,0)	14,0 (5,0-16,0)
Heizleistung bis -15 °C (kW)	11,2	11,2	14,0
SEER	Kühlen 5,5	5,5	5,1
SCOP	Heizen 4,0	4,0	3,5
Energieeffizienzklasse Kühlen/Heizen	A / A+	A / A+	- / -
Luftvolumenstrom (m³/h)	Niedrig	1200	1320
	Mittel 1	1380	1500
	Mittel 2	1560	1680
	Hoch	1800	1860
Schalldruckpegel dB(A)	Niedrig	32	34
	Hoch	40	41
Abmessungen (Blende) (mm)	Breite	840 (950)	840 (950)
	Tiefe	840 (950)	840 (950)
Abmessungen (Blende) (mm)*	Höhe	298 (35)	298 (35)
Gewicht (inkl. Blende) (kg)		26 (32)	27 (33)

* Sichtbare Blendenhöhe

** Blende PLP-6BA, ohne Fernbedienung im Lieferumfang

Schalldruckpegel beim Innengerät gemessen in 1,5 m Entfernung unterhalb des Gerätes

Zubadan Inverter, Kühlen / Heizen

Bezeichnung Außengeräte	PUHZ-SHW112VHA-A	PUHZ-SHW112YHA-A	PUHZ-SHW140YHA-A
Leistungsaufnahme inkl. Innengerät (kW)	Kühlen	2,786	4,449
	Heizen	2,667	3,879
Luftvolumenstrom (m³/h)	6000	6000	6000
Schalldruckpegel Kühlen/Heizen dB(A)	51 / 52	51 / 52	51 / 52
Abmessungen (mm)	Breite	950	950
	Tiefe	330	330
	Höhe	1350	1350
Gewicht (kg)	120	134	134
Gesamtleitungslänge (m)	75	75	75
Max. Höhendifferenz (m)	30	30	30
Kältemittelmenge (kg)*	5,5	5,5	5,5
Kältetechnische Anschlüsse Ø (mm)	fl.	10	10
	s.	16	16
Spannungsversorgung (V, Phase, Hz)	230, 1, 50	380 – 415, 3+N, 50	380 – 415, 3+N, 50
Betriebsstrom (A)	Kühlen	11,1	4,92
	Heizen	11,28	4,91
Empf. Sicherungsgröße (A)	40	16	16
Einsatzbereich °C	Kühlen	-15~+46	-15~+46
	Heizen	-25~+21	-25~+21

* Vorfällung werkseitig für 30 m Leitungslänge (ein Weg)

Fernbedienungen

Typbezeichnung	Beschreibung
PAC-YT52CRA	Kabelfernbedienung Kompakt
PAR-31MAA	Kabelfernbedienung Deluxe
PLP-6BALM	Blende inklusive Infrarotfernbedienung



PAC-YT52CRA



PAR-31MAA



SUZ-KA35VA

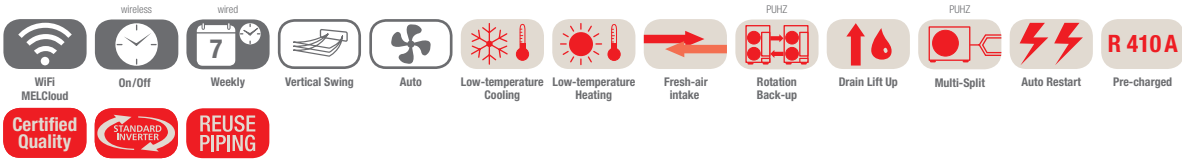
SUZ-KA50/60/71VA

PUHZ-P100VHA/YHA

PUHZ-P125/140VHA/YHA

PLA-(Z)RP

4-Wege-Deckenkassette Singlesplit / Standard Inverter / Kühlen und Heizen



PLA-(Z)RP Deckenkassette, Kühlen / Heizen, ohne Fernbedienung im Lieferumfang

Bezeichnung Innengeräte	PLA-RP35BA	PLA-RP50BA	PLA-RP60BA	PLA-RP71BA	PLA-ZRP100BA	PLA-ZRP125BA	PLA-ZRP140BA
Kälteleistung (kW)	3,6 (1,4-3,9)	5,5 (2,3-5,6)	6,1 (2,3-6,3)	7,1 (2,8-8,1)	9,4 (4,9-11,2)	12,3 (5,5-14,0)	13,6 (5,5-15,0)
Heizleistung (kW)	4,1 (1,7-5,0)	6,0 (1,7-7,2)	6,9 (2,5-8,0)	8,0 (2,6-10,2)	11,2 (4,5-12,5)	14,0 (5,0-16,0)	16,0 (5,0-18,0)
SEER Kühlen	6,0	6,0	6,0	5,8	5,4	-	-
SCOP Heizen	4,2	4,0	4,1	4,3	4,0	-	-
Energieeffizienzklasse Kühlen/Heizen	A+ / A+	A+ / A+	A+ / A+	A+ / A+	A / A+	- / -	- / -
Luftvolumenstrom (m³/h)	Niedrig	660	720	720	840	1200	1320
	Mittel 1	780	840	840	960	1380	1500
	Mittel 2	900	960	960	1080	1560	1680
	Hoch	960	1080	1080	1260	1800	1860
Schalldruckpegel dB(A)	Niedrig	27	28	28	28	32	34
	Hoch	31	32	32	34	40	41
Abmessungen (Blende) (mm)*	Breite	840 (950)	840 (950)	840 (950)	840 (950)	840 (950)	840 (950)
	Tiefe	840 (950)	840 (950)	840 (950)	840 (950)	840 (950)	840 (950)
	Höhe	258 (35)	258 (35)	258 (35)	258 (35)	298 (35)	298 (35)
Gewicht (inkl. Blende) (kg)	23 (29)	23 (29)	23 (29)	25 (31)	26 (32)	27 (33)	27 (33)

* Sichtbare Blendenhöhe

Schalldruckpegel beim Innengerät gemessen mittig in 1,5 m Entfernung unterhalb des Gerätes

** Blende PLP-6BA, ohne Fernbedienung im Lieferumfang

Standard Inverter, Kühlen / Heizen

Bezeichnung Außengeräte 230V	SUZ-KA35VA	SUZ-KA50VA	SUZ-KA60VA	SUZ-KA71VA	PUHZ-P100VHA	PUHZ-P125VHA	PUHZ-P140VHA
Bezeichnung Außengeräte 400V	-	-	-	-	PUHZ-P100YHA	PUHZ-P125YHA	PUHZ-P140YHA
Leistungsaufnahme inkl. Innengerät (kW)	Kühlen	1,090	1,660	1,840	2,100	3,082	4,020
	Heizen	1,040	1,750	1,970	2,247	3,137	3,989
Luftvolumenstrom (m³/h)	2178	2676	2454	3006	3600	6000	6000
Schalldruckpegel Kühlen/Heizen dB(A)	49 / 50	52 / 52	55 / 55	55 / 55	50 / 54	51 / 55	52 / 56
Abmessungen (mm)	Breite	800	840	840	840	950	950
	Tiefe	285	330	330	330	330	330
	Höhe	550	880	880	880	943	1350
Gewicht (kg)	35	54	50	53	75	99	123
Gesamtleitungslänge (m)	20	30	30	30	50	50	50
Max. Höhendifferenz (m)	12	30	30	30	30	30	30
Kältemittelmenge (kg)*	1,15	1,6	1,8	1,8	3,0	4,5	4,5
Kältetechnische Anschlüsse Ø (mm) fl.	6	6	6	10	10	10	10
	s.	10	12	16	16	16	16
Spannungsversorgung 230V (V, Phase, Hz)	220-240, 1, 50	220-240, 1, 50	220-240, 1, 50	220-240, 1, 50	220-240, 1, 50	220-240, 1, 50	220-240, 1, 50
Spannungsversorgung 400V (V, Phase, Hz)	-	-	-	-	380 - 415, 3+N, 50	380 - 415, 3+N, 50	380 - 415, 3+N, 50
Betriebsstrom 230V Kühlen/Heizen (A)	4,77 / 4,97	7,0 / 6,6	8,71 / 10,11	10,81 / 10,41	12,26 / 12,62	17,37 / 16,74	22,48 / 21,31
Betriebsstrom 400V Kühlen/Heizen (A)	-	-	-	-	4,78 / 5,05	6,18 / 6,09	7,92 / 7,58
Empf. Sicherungsgröße 230V (A)	10	20	20	20	32	32	40
Empf. Sicherungsgröße 400V (A)	-	-	-	-	16	16	16
Einsatzbereich °C	Kühlen	-10~+46	-15~+46	-15~+46	-15~+46	-15~+46	-15~+46
	Heizen	-10~+24	-10~+24	-10~+24	-10~+24	-15~+21	-15~+21

* Kältemittel-Vorfüllung werkseitig (ein Weg) SUZ: 7 m, PUHZ-P100: 20 m, PUHZ-P125/140: 30 m Leitungslänge

Fernbedienungen

Typbezeichnung	Beschreibung
PAC-YT52CRA	Kabelfernbedienung Kompakt
PAR-31MAA	Kabelfernbedienung Deluxe
PLP-6BALM	Blende inklusive Infrarotfernbedienung



PAC-YT52CRA



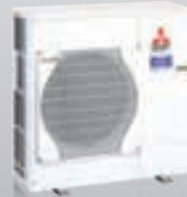
PAR-31MAA



PCA-RP



PUHZ-ZRP50VKA

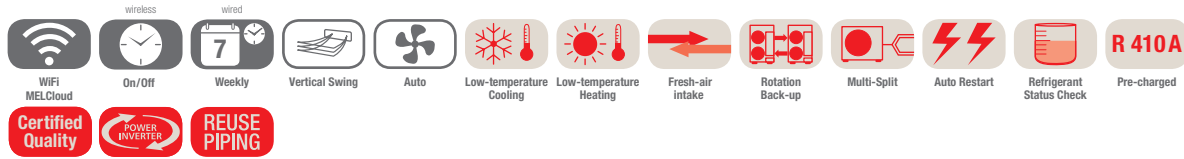


PUHZ-ZRP60/71VHA



PUHZ-ZRP100-140YKA

Deckenunterbaugerät Singlesplit / Power Inverter / Kühlen und Heizen



PCA-RP Deckenunterbaugeräte, Kühlen / Heizen, ohne Fernbedienung im Lieferumfang

Bezeichnung Innengeräte	PCA-RP35KAQ	PCA-RP50KAQ	PCA-RP60KAQ	PCA-RP71KAQ	PCA-RP100KAQ	PCA-RP125KAQ	PCA-RP140KAQ
Kälteleistung (kW)	3,6 (1,6-4,5)	5,0 (2,3-5,6)	6,1 (2,7-6,7)	7,1 (3,3-8,1)	9,5 (4,9-11,4)	12,5 (5,5-14,0)	13,4 (6,2-15)
Heizleistung (kW)	4,1 (1,6-5,2)	5,5 (2,5-6,6)	7,0 (2,8-8,2)	8,0 (3,5-10,2)	11,2 (4,5-14,0)	14,0 (5,0-16,0)	16,0 (5,7-18,0)
SEER	Kühlen 6,1	6,0	6,2	6,6	5,9	5,2	5,2
SCOP	Heizen 4,1	4,2	4,3	4,3	3,9	4,2	4,4
Energieeffizienzklasse Kühlen/Heizen	A++ / A+	A+ / A+	A++ / A+	A++ / A+	A+ / A	- / -	- / -
Luftvolumenstrom (m³/h)	Niedrig	600	600	900	960	1320	1380
	Mittel 1	660	660	960	1080	1440	1500
	Mittel 2	780	780	1020	1020	1560	1620
	Hoch	840	900	1140	1200	1680	1740
Schalldruckpegel dB(A)	Niedrig	31	32	33	35	37	39
	Hoch	39	40	40	41	43	45
Abmessungen (mm)	Breite	960	960	1280	1280	1600	1600
	Tiefe	680	680	680	680	680	680
	Höhe	230	230	230	230	230	230
Gewicht (kg)	24	25	32	32	36	38	39

Schalldruckpegel beim Innengerät gemessen 1 m vor und 1 m unterhalb des Gerätes

Power Inverter, Kühlen / Heizen

Bezeichnung Außengeräte	PUHZ-ZRP35VKA	PUHZ-ZRP50VKA	PUHZ-ZRP60VHA	PUHZ-ZRP71VHA	PUHZ-ZRP100YKA	PUHZ-ZRP125YKA	PUHZ-ZRP140YKA
Leistungsaufnahme inkl. Innengerät (kW)	Kühlen 0,86	1,34	1,66	1,82	2,42	3,98	3,95
	Heizen 1,02	1,45	1,93	2,20	3,04	3,80	4,57
Luftvolumenstrom (m³/h)	2700	2700	3300	3300	6600	7200	7200
Schalldruckpegel Kühlen/Heizen dB(A)	44 / 46	44 / 46	47 / 48	47 / 48	49 / 51	50 / 52	50 / 52
Abmessungen (mm)	Breite	809	809	950	950	1050	1050
	Tiefe	300	300	330	330	330	330
	Höhe	630	630	943	943	1338	1338
Gewicht (kg)	43	46	67	67	124	126	132
Gesamtleitungslänge (m)	50	50	50	50	75	75	75
Max. Höhendifferenz (m)	30	30	30	30	30	30	30
Kältemittelmenge (kg)*	2,2	2,4	3,5	3,5	5,0	5,0	5,0
Kältetechnische Anschlüsse Ø (mm) fl.	6	6	10	10	10	10	10
	s. 12	12	16	16	16	16	16
Spannungsversorgung (V, Phase, Hz)	220-240, 1, 50	220-240, 1, 50	220-240, 1, 50	220-240, 1, 50	380 - 415, 3+N, 50	380 - 415, 3+N, 50	380 - 415, 3+N, 50
Betriebsstrom Kühlen/Heizen (A)	3,54 / 3,92	6,19 / 6,86	7,68 / 8,87	7,36 / 8,39	3,84 / 3,88	5,84 / 5,54	6,61 / 7,14
Empf. Sicherungsgröße (A)	16	16	25	25	16	16	16
Einsatzbereich °C	Kühlen -15~+46	-15~+46	-15~+46	-15~+46	-15~+46	-15~+46	-15~+46
	Heizen -11~+21	-11~+21	-20~+21	-20~+21	-20~+21	-20~+21	-20~+21

* Vorfüllung werkseitig für 30 m Leitungslänge (ein Weg)

Fernbedienungen

Typbezeichnung	Beschreibung
PAC-YT52CRA	Kabelfernbedienung Kompakt
PAR-31MAA	Kabelfernbedienung Deluxe
PAR-SL94B-E	Infrarotfernbedienung



PAC-YT52CRA



PAR-31MAA



SUZ-KA50-71VA

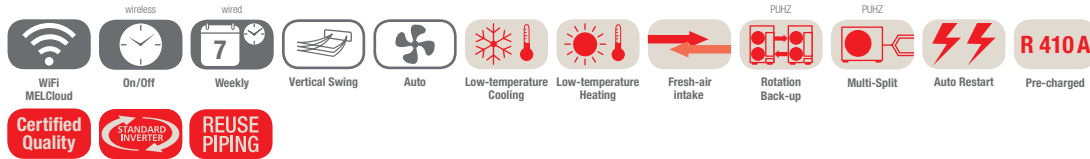
PUHZ-P100VHA/YHA

PUHZ-P125/140VHA/YHA

PCA-RP

Deckenunterbaugerät

Singlesplit / Standard Inverter / Kühlen und Heizen



PCA-RP Deckenunterbaugeräte, Kühlen / Heizen, ohne Fernbedienung im Lieferumfang

Bezeichnung Innengeräte	PCA-RP35KAQ	PCA-RP50KAQ	PCA-RP60KAQ	PCA-RP71KAQ	PCA-RP100KAQ	PCA-RP125KAQ	PCA-RP140KAQ
Kälteleistung (kW)	3,6 (1,4-3,9)	5,0 (2,3-5,6)	5,7 (2,3-6,3)	7,1 (2,8-8,1)	9,4 (4,9-11,2)	12,3 (5,5-14,0)	13,6 (5,5-15,0)
Heizleistung (kW)	4,1 (1,7-5,0)	5,5 (1,7-6,6)	6,9 (2,5-8,0)	7,9 (2,6-10,2)	11,2 (4,5-12,5)	14,0 (5,0-16,0)	16,0 (5,0-18,0)
SEER	Kühlen 5,9	5,7	6,0	6,0	5,1	-	-
SCOP	Heizen 4,1	4,0	4,0	4,0	3,8	-	-
Energieeffizienzklasse Kühlen/Heizen	A+ / A+	A+ / A+	A+ / A+	A+ / A+	A / A	- / -	- / -
Luftvolumenstrom (m³/h)	Niedrig	600	600	900	960	1320	1440
	Mittel 1	660	660	960	1080	1440	1500
	Mittel 2	780	780	1020	1020	1560	1620
	Hoch	840	900	1140	1200	1680	1740
Schalldruckpegel dB(A)	Niedrig	31	32	33	35	37	39
	Hoch	39	40	40	41	43	45
Abmessungen (mm)	Breite	960	960	1280	1280	1600	1600
	Tiefe	680	680	680	680	680	680
	Höhe	230	230	230	230	230	230
Gewicht (kg)	24	25	32	32	36	38	39

Schalldruckpegel beim Innengerät gemessen 1 m vor und 1 m unterhalb des Gerätes

Standard Inverter, Kühlen / Heizen

Bezeichnung Außengeräte 230V	SUZ-KA35VA	SUZ-KA50VA	SUZ-KA60VA	SUZ-KA71VA	PUHZ-P100VHA	PUHZ-P125VHA	PUHZ-P140VHA
Bezeichnung Außengeräte 400V	-	-	-	-	PUHZ-P100YHA	PUHZ-P125YHA	PUHZ-P140YHA
Leistungsaufnahme inkl. Innengerät (kW)	Kühlen	1,050	1,550	1,720	2,060	3,13	4,09
	Heizen	1,130	1,520	1,910	2,180	3,28	4,12
Luftvolumenstrom (m³/h)	2178	2676	2454	3006	3600	6000	6000
Schalldruckpegel Kühlen/Heizen dB(A)	49 / 50	52 / 52	55 / 55	55 / 55	50 / 54	51 / 55	52 / 56
Abmessungen (mm)	Breite	800	840	840	840	950	950
	Tiefe	285	330	330	330	330	330
	Höhe	550	880	880	880	943	1350
Gewicht (kg)	35	54	50	53	75	99	123
Gesamtleitungslänge (m)	20	30	30	30	50	50	50
Max. Höhendifferenz (m)	12	30	30	30	30	30	30
Kältemittelmenge (kg)*	1,15	1,6	1,8	1,8	3,0	4,5	4,5
Kältetechnische Anschlüsse Ø (mm) fl.	6	6	6	10	10	10	10
s.	10	12	16	16	16	16	16
Spannungsversorgung 230V (V, Phase, Hz)	220-240, 1, 50	220-240, 1, 50	220-240, 1, 50	220-240, 1, 50	220-240, 1, 50	220-240, 1, 50	220-240, 1, 50
Spannungsversorgung 400V (V, Phase, Hz)	-	-	-	-	380 – 415, 3+N, 50	380 – 415, 3+N, 50	380 – 415, 3+N, 50
Betriebsstrom 230V Kühlen/Heizen (A)	4,77 / 4,97	7,0 / 6,6	8,71 / 10,11	10,81 / 10,41	12,26 / 12,62	17,37 / 16,74	22,48 / 21,31
Betriebsstrom 400V Kühlen/Heizen (A)	-	-	-	-	4,78 / 5,05	6,18 / 6,09	7,92 / 7,58
Empf. Sicherungsgröße 230V (A)	10	20	20	20	32	32	40
Empf. Sicherungsgröße 400V (A)	-	-	-	-	16	16	16
Einsatzbereich °C	Kühlen	-10~+46	-15~+46	-15~+46	-15~+46	-15~+46	-15~+46
	Heizen	-10~+24	-10~+24	-10~+24	-10~+24	-15~+21	-15~+21

* Kältemittel-Vorfüllung werkseitig (ein Weg) SUZ: 7 m, PUHZ-P100: 20 m, PUHZ-P125/140: 30 m Leitungslänge

Fernbedienungen

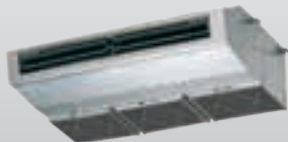
Typbezeichnung	Beschreibung
PAC-YT52CRA	Kabelfernbedienung Kompakt
PAR-31MAA	Kabelfernbedienung Deluxe
PAR-SL94B-E	Infrarotfernbedienung



PAC-YT52CRA



PAR-31MAA



PCA-RP



PUHZ-ZRP71VHA

Edelstahl Deckenunterbaugerät Singlesplit / Power Inverter / Kühlen und Heizen



PCA-RP Edelstahl Deckenunterbaugeräte, Kühlen / Heizen, ohne Fernbedienung im Lieferumfang

Bezeichnung Innengeräte	PCA-RP71HAQ	
Kälteleistung (kW)	7,1 (3,3-8,1)	
Heizleistung (kW)	7,6 (3,5-10,2)	
SEER	Kühlen	5,6
SCOP	Heizen	3,8
Energieeffizienzklasse Kühlen/Heizen	A+ / A	
Luftvolumenstrom (m³/h)	Niedrig	1020
	Hoch	1140
Schalldruckpegel dB(A)	Niedrig	34
	Hoch	38
Abmessungen (mm)	Breite	1136
	Tiefe	650
	Höhe	280
Gewicht (kg)	41	

Schalldruckpegel beim Innengerät gemessen 1 m vor und 1 m unterhalb des Gerätes

Power Inverter, Kühlen / Heizen

Bezeichnung Außengeräte	PUHZ-ZRP71VHA	
Leistungsaufnahme inkl. Innengerät (kW)	Kühlen	2,17
	Heizen	2,35
Luftvolumenstrom (m³/h)	3300	
Schalldruckpegel Kühlen/Heizen dB(A)	47 / 48	
Abmessungen (mm)	Breite	950
	Tiefe	330
	Höhe	943
Gewicht (kg)	67	
Gesamtleitungslänge (m)	50	
Max. Höhendifferenz (m)	30	
Kältemittelmenge (kg)*	3,5	
Kältetechnische Anschlüsse Ø (mm) fl. s.	10 16	
Spannungsversorgung (V, Phase, Hz)	220-240, 1, 50	
Betriebsstrom Kühlen/Heizen (A)	7,36 / 8,39	
Empf. Sicherungsgröße (A)	25	
Einsatzbereich °C	Kühlen	-15~+46
	Heizen	-20~+21

* Vorfüllung werkseitig für 30 m Leitungslänge (ein Weg)

Fernbedienungen

Typbezeichnung	Beschreibung
PAC-YT52CRA	Kabelfernbedienung Kompakt
PAR-31MAA	Kabelfernbedienung Deluxe



PAC-YT52CRA



PAR-31MAA



PUAHZ-ZRP35/50VKA

PUAHZ-ZRP60/71VHA

PUAHZ-ZRP100YKA

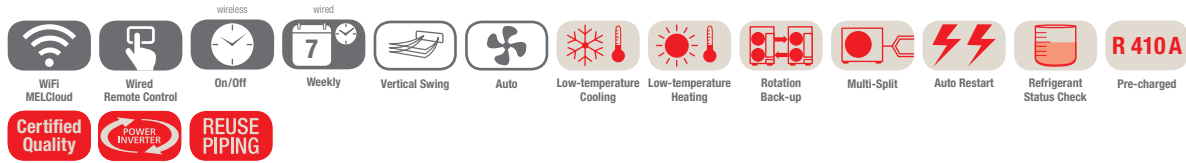
PAR-SL97A-E

PKA-RP60-100-KAL

PKA-RP35/50-HAL

Wandgeräte

Singlesplit / Power Inverter / Kühlen und Heizen



PKA-RP Wandgeräte, Kühlen / Heizen, Infrarotfernbedienung im Lieferumfang

Bezeichnung Innengeräte	PKA-RP35HAL	PKA-RP50HAL	PKA-RP60KAL	PKA-RP71KAL	PKA-RP100KAL
Kälteleistung (kW)	3,6 (1,6-4,5)	4,6 (2,3-5,6)	6,1 (2,7-6,7)	7,1 (3,3-8,1)	9,5 (4,9-11,4)
Heizleistung (kW)	4,1 (1,6-5,2)	5,0 (2,5-7,3)	7,0 (2,8-8,2)	8,0 (3,5-10,2)	11,2 (4,5-14,0)
SEER	Kühlen 5,7	5,3	6,3	6,5	6,1
SCOP	Heizen 3,9	4,0	4,2	4,3	4,1
Energieeffizienzklasse Kühlen/Heizen	A+ / A	A / A+	A++ / A+	A++ / A+	A++ / A+
Luftvolumenstrom (m³/h)	Niedrig 540	540	1080	1080	1200
	Mittel 630	630	1200	1200	1380
	Hoch 720	720	1320	1320	1560
Schalldruckpegel dB(A)	Niedrig 36	36	39	39	41
	Hoch 43	43	45	45	49
Abmessungen (mm)	Breite 898	898	1170	1170	1170
	Tiefe 249	249	295	295	295
	Höhe 295	295	365	365	365
Gewicht (kg)	13	13	21	21	21

Schalldruckpegel beim Innengerät gemessen 1 m vor und 1 m unterhalb des Gerätes

Power Inverter, Kühlen / Heizen

Bezeichnung Außengeräte	PUHZ-ZRP35VKA	PUHZ-ZRP50VKA	PUHZ-ZRP60VHA	PUHZ-ZRP71VHA	PUHZ-ZRP100YKA
Leistungsaufnahme inkl. Innengerät (kW)	Kühlen 0,94	1,41	1,60	1,80	2,40
	Heizen 1,07	1,50	1,96	2,19	3,04
Luftvolumenstrom (m³/h)	2700	2700	3300	3300	6600
Schalldruckpegel Kühlen/Heizen dB(A)	44 / 46	44 / 46	47 / 48	47 / 48	49 / 51
Abmessungen (mm)	Breite 809	809	950	950	1050
	Tiefe 300	300	330	330	330
	Höhe 630	630	943	943	1338
Gewicht (kg)	43	46	67	67	124
Gesamtleitungslänge (m)	50	50	50	50	75
Max. Höhendifferenz (m)	30	30	30	30	30
Kältemittelmenge (kg)*	2,2	2,4	3,5	3,5	5,0
Kältetechnische Anschlüsse Ø (mm)	fl. 6	6	10	10	10
	s. 12	12	16	16	16
Spannungsversorgung (V, Phase, Hz)	220-240, 1, 50	220-240, 1, 50	220-240, 1, 50	220-240, 1, 50	380 – 415, 3+N, 50
Betriebsstrom Kühlen/Heizen (A)	3,54 / 3,92	6,19 / 6,86	7,68 / 8,87	7,36 / 8,39	3,84 / 3,88
Empf. Sicherungsgröße (A)	16	16	25	25	16
Einsatzbereich °C	Kühlen -15~+46	-15~+46	-15~+46	-15~+46	-15~+46
	Heizen -11~+21	-11~+21	-20~+21	-20~+21	-20~+21

* Vorfüllung werkseitig für 30 m Leitungslänge (ein Weg)

Fernbedienungen

Typbezeichnung	Beschreibung
PAC-SH29TC-E	Anschlussstecker für Kabelfernbedienung
PAC-YT52CRA	Kabelfernbedienung Kompakt
PAR-31MAA	Kabelfernbedienung Deluxe



PAC-YT52CRA



PAR-31MAA



PKA-RP KAL



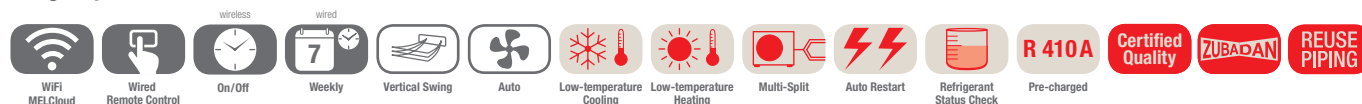
PAR-SL97A-E



PUHZ-SHW112VHA-A/YHA-A

Wandgeräte

Singlesplit / Zubadan Inverter / Kühlen und Heizen



PKA-RP Wandgeräte, Kühlen / Heizen, Infrarotfernbedienung im Lieferumfang

Bezeichnung Innengeräte		PKA-RP100KAL	PKA-RP100KAL
Kälteleistung (kW)		10,0 (4,9-11,4)	10,0 (4,9-11,4)
Heizleistung		11,2 (4,5-14,0)	11,2 (4,5-14,0)
Heizleistung bis -15 °C (kW)		11,2	11,2
SEER	Kühlen	5,2	5,2
SCOP	Heizen	3,8	3,8
Energieeffizienzklasse Kühlen/Heizen		A / A	A / A
Luftvolumenstrom (m³/h)	Niedrig	1200	1200
	Mittel	1380	1380
	Hoch	1560	1560
Schalldruckpegel dB(A)	Niedrig	41	41
	Hoch	49	49
Abmessungen (mm)	Breite	1170	1170
	Tiefe	295	295
	Höhe	365	365
Gewicht (kg)		21	21

Schalldruckpegel beim Innengerät gemessen 1 m vor und 1 m unterhalb des Gerätes

Zubadan Inverter Kühlen / Heizen

Bezeichnung Außengeräte		PUHZ-SHW112VHA-A	PUHZ-SHW112YHA-A
Leistungsaufnahme inkl. Innengerät (kW)	Kühlen	2,924	2,924
	Heizen	3,103	3,103
Luftvolumenstrom (m³/h)		6000	6000
Schalldruckpegel Kühlen/Heizen dB(A)		51 / 52	51 / 52
Abmessungen (mm)	Breite	950	950
	Tiefe	330	330
	Höhe	1350	1350
Gewicht (kg)		120	134
Gesamtleitungslänge (m)		75	75
Max. Höhendifferenz (m)		30	30
Kältemittelmenge (kg)*		5,5	5,5
Kältetechnische Anschlüsse Ø (mm)	fl.	10	10
	s.	16	16
Spannungsversorgung (V, Phase, Hz)		230, 1, 50	380 – 415, 3+N, 50
Betriebsstrom (A)	Kühlen	11,1	3,69
	Heizen	11,28	3,74
Empf. Sicherungsgröße (A)		40	16
Einsatzbereich °C	Kühlen	-15~+46	-15~+46
	Heizen	-25~+21	-25~+21

* Vorfülllänge werkseitig für 30 m Leitungslänge (ein Weg)

Fernbedienungen

Typbezeichnung	Beschreibung
PAC-SH29TC-E	Anschlussstecker für Kabelfernbedienung
PAC-YT52CRA	Kabelfernbedienung Kompakt
PAR-31MAA	Kabelfernbedienung Deluxe



PAC-YT52CRA



PAR-31MAA



PUHZ-P100VHA/YHA



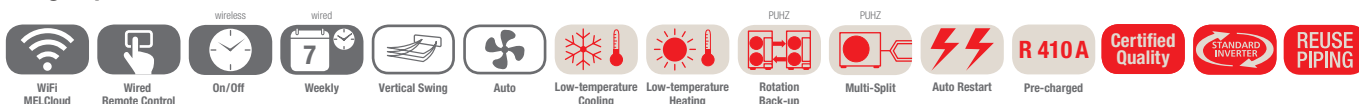
PAR-SL97A-E



PKA-RP-KAL

Wandgeräte

Singlesplit / Standard Inverter / Kühlen und Heizen



PKA-RP Wandgeräte, Kühlen / Heizen, Infrarotfernbedienung im Lieferumfang

Bezeichnung Innengeräte	PKA-RP100KAL	
Kälteleistung (kW)	9,4 (4,9-11,2)	
Heizleistung (kW)	11,2 (4,5-12,5)	
SEER	Kühlen	4,8
SCOP	Heizen	3,8
Energieeffizienzklasse Kühlen/Heizen	B / A	
Luftvolumenstrom (m³/h)	Niedrig	1200
	Mittel	1380
	Hoch	1560
Schalldruckpegel dB(A)	Niedrig	41
	Hoch	49
Abmessungen (mm)	Breite	1170
	Tiefe	295
	Höhe	365
Gewicht (kg)	21	

Schalldruckpegel beim Innengerät gemessen 1 m vor und 1 m unterhalb des Gerätes

Standard Inverter, Kühlen / Heizen

Bezeichnung Außengeräte 230V	PUHZ-P100VHA	
Bezeichnung Außengeräte 400V	PUHZ-P100YHA	
Leistungsaufnahme inkl. Innengerät (kW)	Kühlen	3,12
	Heizen	3,49
Luftvolumenstrom (m³/h)	3600	
Schalldruckpegel Kühlen/Heizen dB(A)	50 / 54	
Abmessungen (mm)	Breite	950
	Tiefe	330
	Höhe	943
Gewicht (kg)	75	
Gesamtleitungslänge (m)	50	
Max. Höhendifferenz (m)	30	
Kältemittelmenge (kg)*	3,0	
Kältetechnische Anschlüsse Ø (mm)	fl.	10
	s.	16
Spannungsversorgung 230V (V, Phase, Hz)	220-240, 1, 50	
Spannungsversorgung 400V (V, Phase, Hz)	380 – 415, 3+N, 50	
Betriebsstrom 230V Kühlen/Heizen (A)	12,26 / 12,62	
Betriebsstrom 400V Kühlen/Heizen (A)	4,78 / 5,05	
Empf. Sicherungsgröße 230V (A)	32	
Empf. Sicherungsgröße 400V (A)	16	
Einsatzbereich °C	Kühlen	-15~+46
	Heizen	-15~+21

* Kältemittel-Vorfüllung werkseitig (ein Weg) SUZ: 7 m, PUHZ-P100: 20 m, PUHZ-P125/140: 30 m Leitungslänge

Fernbedienungen

Typbezeichnung	Beschreibung
PAC-SH29TC-E	Anschlussstecker für Kabelfernbedienung
PAC-YT52CRA	Kabelfernbedienung Kompakt
PAR-31MAA	Kabelfernbedienung Deluxe



PAC-YT52CRA



PAR-31MAA



PSA-RP71-140KA



PUHZ-ZRP71VHA



PUHZ-ZRP100-140VKA/YKA

Standgeräte

Singlesplit / Power Inverter / Kühlen und Heizen

WiFi
MELCloud

Weekly

Low-temperature
CoolingLow-temperature
HeatingRotation
Back-up

Multi-Split



Auto Restart

Refrigerant
Status Check

R 410A

Certified
QualityPOWER
INVERTERREUSE
PIPING

PSA-RP Standgeräte, Kühlen / Heizen, Kabelfernbedienung im Gerät integriert

Bezeichnung Innengeräte	PSA-RP71KA	PSA-RP100KA	PSA-RP125KA	PSA-RP140KA
Kälteleistung (kW)	7,1 (3,3-8,1)	9,5 (4,9-11,4)	12,5 (5,5-14,0)	13,4 (6,2-15,0)
Heizleistung (kW)	7,6 (3,5-10,2)	11,2 (4,5-14,0)	14,0 (5,0-16,0)	16,0 (5,7-18,0)
SEER	Kühlen 6,3	5,5	4,9	5,3
SCOP	Heizen 4,0	4,0	4,0	4,4
Energieeffizienzklasse Kühlen/Heizen	A++ / A+	A / A+	- / -	- / -
Luftvolumenstrom (m³/h)	Niedrig 1200	1500	1500	1500
	Hoch 1440	1800	1860	1860
Schalldruckpegel dB(A)	Niedrig 40	45	45	45
	Hoch 44	51	51	51
Abmessungen (mm)	Breite 600	600	600	600
	Tiefe 360	360	360	360
	Höhe 1900	1900	1900	1900
Gewicht (kg)	46	46	46	48

Schalldruckpegel gemessen in 1 m Entfernung und 1 m Höhe vor dem Gerät

Power Inverter, Kühlen / Heizen

Bezeichnung Außengeräte	PUHZ-ZRP71VHA	PUHZ-ZRP100YKA	PUHZ-ZRP125YKA	PUHZ-ZRP140YKA
Leistungsaufnahme inkl. Innengerät (kW)	Kühlen 1,89	2,50	4,09	4,06
	Heizen 2,21	3,08	4,24	4,79
Luftvolumenstrom (m³/h)	3300	6600	7200	7200
Schalldruckpegel Kühlen/Heizen dB(A)	47 / 48	49 / 51	50 / 52	50 / 52
Abmessungen (mm)	Breite 950	1050	1050	1050
	Tiefe 330	330	330	330
	Höhe 943	1338	1338	1338
Gewicht (kg)	67	124	126	132
Gesamtleitungslänge (m)	50	75	75	75
Max. Höhendifferenz (m)	30	30	30	30
Kältemittelmenge (kg)*	3,5	5,0	5,0	5,0
Kältetechnische Anschlüsse Ø (mm)	fl. 10	10	10	10
	s. 16	16	16	16
Spannungsversorgung (V, Phase, Hz)	220-240, 1, 50	380 – 415, 3+N, 50	380 – 415, 3+N, 50	380 – 415, 3+N, 50
Betriebsstrom Kühlen/Heizen (A)	7,36 / 8,39	3,84 / 3,88	5,84 / 5,54	6,61 / 7,14
Empf. Sicherungsgröße (A)	25	16	16	16
Einsatzbereich °C	Kühlen -15~+21	-15~+46	-15~+46	-15~+46
	Heizen -20~+21	-20~+21	-20~+21	-20~+21

* Vorfüllung werkseitig für 30 m Leitungslänge (ein Weg)



PUHZ-P100VHA/YHA



PUHZ-P125/140VHA/YHA



PSA-RP100-140KA

Standgeräte

Singlesplit / Standard Inverter / Kühlen und Heizen

WiFi
MELCloud

Weekly

Low-temperature
CoolingLow-temperature
HeatingRotation
Back-up

Multi-Split



Auto Restart



R 410 A

Certified
QualitySTANDARD
INVERTERREUSE
PIPING

PSA-RP Standgeräte, Kühlen / Heizen, Kabelfernbedienung im Gerät integriert

Bezeichnung Innengeräte	PSA-RP100KA	PSA-RP125KA	PSA-RP140KA
Kälteleistung (kW)	9,4 (4,9-11,2)	12,3 (5,5-14,0)	13,6 (5,5-15,0)
Heizleistung (kW)	11,2 (4,5-12,5)	14,0 (5,0-16,0)	16,0 (5,0-18,0)
SEER	Kühlen 4,6	-	-
SCOP	Heizen 3,8	-	-
Energieeffizienzklasse Kühlen/Heizen	B / A	- / -	- / -
Luftvolumenstrom (m³/h)	Niedrig 1500	1500	1500
	Hoch 1800	1860	1860
Schalldruckpegel dB(A)	Niedrig 45	45	45
	Hoch 51	51	51
Abmessungen (mm)	Breite 600	600	600
	Tiefe 360	360	360
	Höhe 1900	1900	1900
Gewicht (kg)	46	46	48

Schalldruckpegel gemessen in 1 m Entfernung und 1 m Höhe vor dem Gerät

Standard Inverter, Kühlen / Heizen

Bezeichnung Außengeräte 230V	PUHZ-P100VHA	PUHZ-P125VHA	PUHZ-P140VHA
Bezeichnung Außengeräte 400V	PUHZ-P100YHA	PUHZ-P125YHA	PUHZ-P140YHA
Leistungsaufnahme inkl. Innengerät (kW)	Kühlen 3,120	4,380	5,640
	Heizen 3,280	4,980	5,690
Luftvolumenstrom (m³/h)	3600	6000	6000
Schalldruckpegel Kühlen/Heizen dB(A)	50 / 54	51 / 55	52 / 56
Abmessungen (mm)	Breite 950	950	950
	Tiefe 330	330	330
	Höhe 943	1350	1350
Gewicht (kg)	75	99	123
Gesamtleitungslänge (m)	50	50	50
Max. Höhendifferenz (m)	30	30	30
Kältemittelmenge (kg)*	3,0	4,5	4,5
Kältetechnische Anschlüsse Ø (mm)	fl. 10	10	10
	s. 16	16	16
Spannungsversorgung 230V (V, Phase, Hz)	220-240, 1, 50	220-240, 1, 50	220-240, 1, 50
Spannungsversorgung 400V (V, Phase, Hz)	380 – 415, 3+N, 50	380 – 415, 3+N, 50	380 – 415, 3+N, 50
Betriebsstrom 230V Kühlen/Heizen (A)	12,26 / 12,62	17,37 / 16,74	22,48 / 21,31
Betriebsstrom 400V Kühlen/Heizen (A)	4,78 / 5,05	6,18 / 6,09	7,92 / 7,58
Empf. Sicherungsgröße 230V (A)	32	32	40
Empf. Sicherungsgröße 400V (A)	16	16	16
Einsatzbereich °C	Kühlen -15~+46	-15~+46	-15~+46
	Heizen -15~+21	-15~+21	-15~+21

* Kältemittel-Vorfüllung werkseitig (ein Weg) SUZ: 7 m, PUHZ-P100: 20 m, PUHZ-P125/140: 30 m Leitungslänge



PEAD-RP

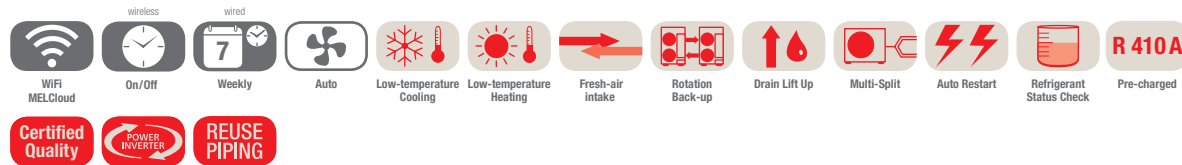
PUHZ-ZRP35/50VKA

PUHZ-ZRP60/71VHA

PUHZ-ZRP100-140YKA

Kanaleinbaugeräte

Singlesplit / Power Inverter / Kühlen und Heizen



PEAD-RP Kanaleinbaugeräte, Kühlen / Heizen, ohne Fernbedienung im Lieferumfang

Bezeichnung Innengeräte	PEAD-RP35JAQ	PEAD-RP50JAQ	PEAD-RP60JAQ	PEAD-RP71JAQ	PEAD-RP100JAQ	PEAD-RP125JAQ	PEAD-RP140JAQ
Kälteleistung (kW)	3,6 (1,6-4,5)	5,0 (2,3-5,6)	6,1 (2,7-6,7)	7,1 (3,3-8,1)	9,5 (4,9-11,4)	12,5 (5,5-14,0)	13,4 (6,2-15,3)
Heizleistung (kW)	4,1 (1,6-5,2)	6,0 (2,5-7,3)	7,0 (2,8-8,2)	8,0 (3,5-10,2)	11,2 (4,5-14,0)	14,0 (5,0-16,0)	16,0 (5,7-18,0)
SEER	Kühlen 5,6	5,5	5,8	5,6	5,5	4,9	4,7
SCOP	Heizen 4,0	4,3	4,1	3,9	4,2	3,9	4,0
Energieeffizienzklasse Kühlen/Heizen	A+ / A+	A / A+	A+ / A+	A+ / A	A / A+	- / -	- / -
Luftvolumenstrom (m³/h)	Niedrig 600 Hoch 840	720 1020	870 1260	1050 1500	1440 2040	1770 2520	1920 2760
Statische Pressung (Pa)	35/50/70/100/150	35/50/70/100/150	35/50/70/100/150	35/50/70/100/150	35/50/70/100/150	35/50/70/100/150	35/50/70/100/150
Schalldruckpegel dB(A)	Niedrig 23 Hoch 30	26 35	25 33	26 34	29 38	33 40	34 43
Abmessungen (mm)	Breite 900 Tiefe 732 Höhe 250	900 732 250	1100 732 250	1100 732 250	1400 732 250	1400 732 250	1600 732 250
Gewicht (kg)	26	28	33	33	41	43	47

Schalldruckpegel beim Innengerät gemessen 1 m vor und 1 m unterhalb des Gerätes

Power Inverter, Kühlen / Heizen

Bezeichnung Außengeräte	PUHZ-ZRP35VKA	PUHZ-ZRP50VKA	PUHZ-ZRP60VHA	PUHZ-ZRP71VHA	PUHZ-ZRP100YKA	PUHZ-ZRP125YKA	PUHZ-ZRP140YKA
Leistungsaufnahme inkl. Innengerät (kW)	Kühlen 0,89 Heizen 0,95	1,44 1,50	1,65 1,79	2,01 2,03	2,43 2,60	3,86 3,51	4,32 4,07
Luftvolumenstrom (m³/h)	2700	2700	3300	3300	6600	7200	7200
Schalldruckpegel Kühlen/Heizen dB(A)	44 / 46	44 / 46	47 / 48	47 / 48	49 / 51	50 / 52	50 / 52
Abmessungen (mm)	Breite 809 Tiefe 300 Höhe 630	809 300 630	950 330 943	950 330 943	1050 330 1338	1050 330 1338	1050 330 1338
Gewicht (kg)	43	46	67	67	124	126	132
Gesamtleitungslänge (m)	50	50	50	50	75	75	75
Max. Höhendifferenz (m)	30	30	30	30	30	30	30
Kältemittelmenge (kg)*	2,2	2,4	3,5	3,5	5,0	5,0	5,0
Kältetechnische Anschlüsse Ø (mm) fl. s.	6 12	6 12	10 16	10 16	10 16	10 16	10 16
Spannungsversorgung (V, Phase, Hz)	220-240, 1, 50	220-240, 1, 50	220-240, 1, 50	220-240, 1, 50	380 - 415, 3+N, 50	380 - 415, 3+N, 50	380 - 415, 3+N, 50
Betriebsstrom Kühlen/Heizen (A)	3,54 / 3,92	6,19 / 6,86	7,68 / 8,87	7,36 / 8,39	3,84 / 3,88	5,84 / 5,54	6,61 / 7,14
Empf. Sicherungsgröße (A)	16	16	25	25	16	16	16
Einsatzbereich °C	Kühlen -15~+46 Heizen -11~+21	-15~+46 -11~+21	-15~+46 -20~+21	-15~+46 -20~+21	-15~+46 -20~+21	-15~+46 -20~+21	-15~+46 -20~+21

* Vorfüllung werkseitig für 30 m Leitungslänge (ein Weg)

Fernbedienungen

Typbezeichnung	Beschreibung
PAC-YT52CRA	Kabelfernbedienung Kompakt
PAR-31MAA	Kabelfernbedienung Deluxe
PAR-SA9CA-E	Infrarotfernbedienung (Empfänger)
PAR-SL97A-E	Infrarotfernbedienung (Sender)



PAC-YT52CRA



PAR-31MAA



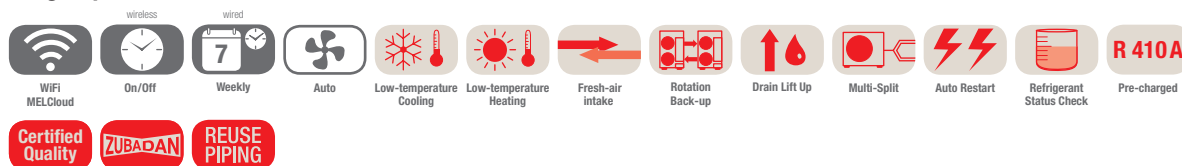
PUHZ-SHW112-140VHA-A/YHA-A



PEAD-RP

Kanaleinbaugeräte

Singlesplit / Zubadan Inverter / Kühlen und Heizen



PEAD-RP Kanaleinbaugeräte, Kühlen / Heizen, ohne Fernbedienung im Lieferumfang

Bezeichnung Innengeräte	PEAD-RP100JAQ	PEAD-RP100JAQ	PEAD-RP125JAQ
Kälteleistung (kW)	10,0 (4,9-11,4)	10,0 (4,9-11,4)	12,5 (5,5-14,0)
Heizleistung (kW)	11,2 (4,5-14,0)	11,2 (4,5-14,0)	14,0 (5,0-16,0)
Heizleistung bis -15 °C (kW)	11,2	11,2	14,0
SEER	Kühlen 4,8	4,8	4,8
SCOP	Heizen 3,8	3,8	3,6
Energieeffizienzklasse Kühlen/Heizen	B / A	B / A	- / -
Luftvolumenstrom (m³/h)	Niedrig 1440 Hoch 2040	1440 2040	1770 2520
Statische Pressung (Pa)	35/50/70/100/150	35/50/70/100/150	35/50/70/100/150
Schalldruckpegel dB(A)	Niedrig 29 Hoch 38	29 38	33 40
Abmessungen (mm)	Breite 1400 Tiefe 732 Höhe 250	1400 732 250	1400 732 250
Gewicht (kg)	41	41	43

Schalldruckpegel beim Innengerät gemessen 1 m vor und 1 m unterhalb des Gerätes

Zubadan Inverter, Kühlen / Heizen

Bezeichnung Außengeräte	PUHZ-SHW112VHA-A	PUHZ-SHW112YHA-A	PUHZ-SHW140YHA-A
Leistungsaufnahme inkl. Innengerät Kühlen (kW)	3,059	3,059	3,895
Heizen (kW)	3,103	3,103	3,879
Luftvolumenstrom (m³/h)	6000	6000	6000
Schalldruckpegel Kühlen/Heizen dB(A)	51 / 52	51 / 52	51 / 52
Abmessungen (mm)	Breite 950 Tiefe 330 Höhe 1350	950 330 1350	950 330 1350
Gewicht (kg)	120	134	134
Gesamtleitungslänge (m)	75	75	75
Max. Höhendifferenz (m)	30	30	30
Kältemittelmenge (kg)*	5,5	5,5	5,5
Kältetechnische Anschlüsse Ø (mm) fl.	10	10	10
s.	16	16	16
Spannungsversorgung (V, Phase, Hz)	230, 1, 50	380 – 415, 3+N, 50	380 – 415, 3+N, 50
Betriebsstrom (A)	Kühlen 11,1 Heizen 11,28	3,69 3,74	4,92 4,91
Empf. Sicherungsgröße (A)	40	16	16
Einsatzbereich °C	Kühlen -15~+46 Heizen -25~+21	-15~+46 -25~+21	-15~+46 -25~+21

* Vorfüllung werkseitig für 30 m Leitungslänge (ein Weg)

Fernbedienungen

Typbezeichnung	Beschreibung
PAC-YT52CRA	Kabelfernbedienung Kompakt
PAR-31MAA	Kabelfernbedienung Deluxe
PAR-SA9CA-E	Infrarotfernbedienung (Empfänger)
PAR-SL97A-E	Infrarotfernbedienung (Sender)



PAC-YT52CRA



PAR-31MAA



PEAD-RP



SUZ-KA35VA



SUZ-KA50-71VA



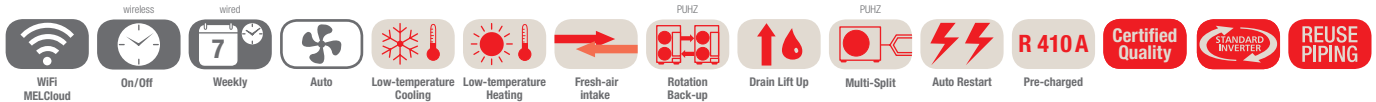
PUHZ-P100VHA/YHA



PUHZ-P125/140VHA/YHA

Kanaleinbaugeräte

Singlesplit / Standard Inverter / Kühlen und Heizen



PEAD-RP Kanaleinbaugeräte, Kühlen / Heizen, ohne Fernbedienung im Lieferumfang

Bezeichnung Innengeräte	PEAD-RP35JAQ	PEAD-RP50JAQ	PEAD-RP60JAQ	PEAD-RP71JAQ	PEAD-RP100JAQ	PEAD-RP125JAQ	PEAD-RP140JAQ
Kälteleistung (kW)	3,6 (1,6-4,5)	4,9 (2,3-5,6)	5,7 (2,3-6,3)	7,1 (2,8-8,1)	9,4 (4,9-11,2)	12,3 (5,5-14,0)	13,6 (5,5-15,0)
Heizleistung (kW)	4,1 (1,6-5,2)	5,9 (1,7-7,2)	7,0 (2,5-8,0)	8,0 (2,6-10,2)	11,2 (4,5-12,5)	14,0 (5,0-16,0)	16,0 (5,0-18,0)
SEER	5,5	5,4	5,6	5,8	4,6	-	-
SCOP	4,0	4,2	4,0	3,9	3,8	-	-
Energieeffizienzklasse Kühlen/Heizen	A+ / A+	A / A+	A+ / A+	A+ / A	B / A	- / -	- / -
Luftvolumenstrom (m³/h)	Niedrig 600 Hoch 840	720 1020	870 1260	1050 1500	1440 2040	1770 2520	1920 2760
Statische Pressung (Pa)	35/50/70/100/150	35/50/70/100/150	35/50/70/100/150	35/50/70/100/150	35/50/70/100/150	35/50/70/100/150	35/50/70/100/150
Schalldruckpegel dB(A)	Niedrig 23 Hoch 30	26 35	25 33	26 34	29 38	33 40	34 43
Abmessungen (mm)	Breite 900 Tiefe 732 Höhe 250	900 732 250	1100 732 250	1100 732 250	1400 732 250	1400 732 250	1600 732 250
Gewicht (kg)	26	28	33	33	41	43	47

Schalldruckpegel beim Innengerät gemessen 1 m vor und 1 m unterhalb des Gerätes

Standard Inverter, Kühlen / Heizen

Bezeichnung Außengeräte 230V	SUZ-KA35VA	SUZ-KA50VA	SUZ-KA60VA	SUZ-KA71VA	PUHZ-P100VHA	PUHZ-P125VHA	PUHZ-P140VHA
Bezeichnung Außengeräte 400V	-	-	-	-	PUHZ-P100YHA	PUHZ-P125YHA	PUHZ-P140YHA
Leistungsaufnahme inkl. Innengerät Kühlen (kW)	1,050	1,480	1,670	2,080	3,120	4,220	4,520
Heizen (kW)	1,110	1,620	1,930	2,040	3,103	3,870	4,430
Luftvolumenstrom (m³/h)	2178	2676	2454	3006	3600	6000	6000
Schalldruckpegel Kühlen/Heizen dB(A)	49 / 50	52 / 52	55 / 55	55 / 55	50 / 54	51 / 55	52 / 56
Abmessungen (mm)	Breite 800 Tiefe 285 Höhe 550	840 330 880	840 330 880	840 330 880	950 330 943	950 330 1350	950 330 1350
Gewicht (kg)	35	54	50	53	75	99	123
Gesamtleitungslänge (m)	20	30	30	30	50	50	50
Max. Höhendifferenz (m)	12	30	30	30	30	30	30
Kältemittelmenge (kg)*	1,15	1,6	1,8	1,8	3,0	4,5	4,5
Kältetechnische Anschlüsse Ø (mm) fl. s.	6 10	6 12	6 16	10 16	10 16	10 16	10 16
Spannungsversorgung 230V (V, Phase, Hz)	220-240, 1, 50	220-240, 1, 50	220-240, 1, 50	220-240, 1, 50	220-240, 1, 50	220-240, 1, 50	220-240, 1, 50
Spannungsversorgung 400V (V, Phase, Hz)	-	-	-	-	380 - 415, 3+N, 50	380 - 415, 3+N, 50	380 - 415, 3+N, 50
Betriebsstrom 230V Kühlen/Heizen (A)	4,77 / 4,97	7,0 / 6,6	8,71 / 10,11	10,81 / 10,41	12,26 / 12,62	17,37 / 16,74	22,48 / 21,31
Betriebsstrom 400V Kühlen/Heizen (A)	-	-	-	-	4,78 / 5,05	6,18 / 6,09	7,92 / 7,58
Empf. Sicherungsgröße 230V (A)	10	20	20	20	32	32	40
Empf. Sicherungsgröße 400V (A)	-	-	-	-	16	16	16
Einsatzbereich °C	Kühlen -10~+46 Heizen -10~+24	-15~+46 -10~+24	-15~+46 -10~+24	-15~+46 -10~+24	-15~+46 -15~+21	-15~+46 -15~+21	-15~+46 -15~+21

* Kältemittel-Vorfüllung werkseitig (ein Weg) SUZ: 7 m, PUHZ-P100: 20 m, PUHZ-P125/140: 30 m Leitungslänge

Fernbedienungen

Typbezeichnung	Beschreibung
PAC-YT52CRA	Kabelfernbedienung Kompakt
PAR-31MAA	Kabelfernbedienung Deluxe
PAR-SA9CA-E	Infrarotfernbedienung (Empfänger)
PAR-SL97A-E	Infrarotfernbedienung (Sender)



PAC-YT52CRA



PAR-31MAA



PUAH-ZRP200/250YKA



PEA-RP

Kanaleinbaugeräte Hohe Pressung Singlesplit / Power Inverter / Kühlen und Heizen



PEA-RP Kanaleinbaugeräte, Kühlen / Heizen, ohne Fernbedienung im Lieferumfang

Bezeichnung Innengeräte	PEA-RP200GAQ	PEA-RP250GAQ	PEA-RP400GAQ	PEA-RP500GAQ
Kälteleistung (kW)	19,0 (9,0-22,4)	22,0 (11,2-28,0)	38,0 (18,0-44,8)	44,0 (22,4-56,0)
Heizleistung (kW)	22,4 (9,0-25,0)	27,0 (12,5-31,5)	44,8 (18,0-50,0)	54,0 (25,0-63,0)
Luftvolumenstrom (m³/h)	3900	4800	7200	9600
Statische Pressung (Pa)	150	150	150	150
Schalldruckpegel dB(A)	48 - 51	49 - 52	52	53
Abmessungen (mm)	Breite	1400	1600	1947
	Tiefe	634	634	764
	Höhe	400	400	595
Gewicht (kg)	70	77	130	133
Spannungsversorgung (V, Phase, Hz)	380 - 415, 3+N, 50	380 - 415, 3+N, 50	380 - 415, 3+N, 50	380 - 415, 3+N, 50
Betriebsstrom (A)	2,0	2,3	3,8	5,4

Schalldruckpegel beim Innengerät gemessen 1 m vor und 1 m unterhalb des Gerätes

Power Inverter, Kühlen / Heizen

Bezeichnung Außengeräte	PUHZ-ZRP200YKA	PUHZ-ZRP250YKA	PUHZ-ZRP200YKA x 2	PUHZ-ZRP250YKA x 2	
Leistungsaufnahme inkl. Innengerät (kW)	Kühlen	5,7 + 1,0	7,16 + 1,18	5,70 x 2 + 1,55	7,16 x 2 + 2,84
	Heizen	5,5 + 1,0	7,02 + 1,18	5,50 x 2 + 1,55	7,02 x 2 + 2,84
Luftvolumenstrom (m³/h)	8400	8400	8400 x 2	8400 x 2	
Schalldruckpegel dB(A)	Kühlen	58	58	58	58
	Heizen	59	59	59	59
Abmessungen (mm)	Breite	1050	1050	1050 x 2	1050 x 2
	Tiefe	330	330	330	330
	Höhe	1338	1338	1338	1338
Gewicht (kg)	135	141	135 x 2	141 x 2	
Gesamtleitungslänge (m)	120	120	120	120	
Max. Höhendifferenz (m)	30	30	30	30	
Kältemittelmenge (kg)*	fl.	7,1	7,7	7,1 x 2	7,7 x 2
	s.	22	22	22 x 2	22 x 2
Kältetechnische Anschlüsse Ø (mm)	10	12	10 x 2	12 x 2	
Spannungsversorgung (V, Phase, Hz)	380 - 415, 3+N, 50	380 - 415, 3+N, 50	380 - 415, 3+N, 50	380 - 415, 3+N, 50	
Betriebsstrom (A)	Kühlen	9,1	11,5	9,1 x 2	11,5 x 2
	Heizen	8,8	11,3	8,8 x 2	11,3 x 2
Empf. Sicherungsgröße (A)	32	32	32	32	
Einsatzbereich °C	Kühlen	-15~+46	-15~+46	-15~+46	-15~+46
	Heizen	-20~+21	-20~+21	-20~+21	-20~+21

* Vorfüllung werkseitig für 30 m Leitungslänge (ein Weg)

Die Innengeräte RP400/RP500 werden mit jeweils zwei identischen Power-Invertern (2 x PUHZ-ZRP200YKA bzw. 2 x PUHZ-ZRP250YKA) betrieben

Fernbedienungen

Typbezeichnung	Beschreibung
PAC-YT52CRA	Kabelfernbedienung Kompakt
PAR-31MAA	Kabelfernbedienung Deluxe



PAC-YT52CRA



PAR-31MAA

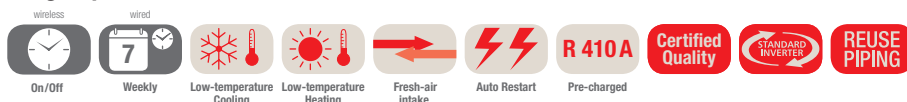


PEA-RP



PUHZ-P200/250YHA

Kanaleinbaugeräte Hohe Pressung Singlesplit / Standard Inverter / Kühlen und Heizen



PEA-RP Kanaleinbaugeräte, Kühlen / Heizen, ohne Fernbedienung im Lieferumfang

Bezeichnung Innengeräte	PEA-RP200GAQ	PEA-RP250GAQ	PEA-RP400GAQ	PEA-RP500GAQ
Kälteleistung (kW)	19,0 (9,0-22,4)	22,0 (11,2-28,0)	38,0 (18,0-44,8)	44,0 (22,4-56,0)
Heizleistung (kW)	22,4 (9,0-25,0)	27,0 (12,5-31,5)	44,8 (18,0-50,0)	54,0 (25,0-63,0)
Luftvolumenstrom (m³/h)	3900	4800	7200	9600
Statische Pressung (Pa)	150	150	150	150
Schalldruckpegel dB(A)	48 - 51	49 - 52	52	53
Abmessungen (mm)	Breite	1400	1600	1947
	Tiefe	634	634	764
	Höhe	400	400	595
Gewicht (kg)	70	77	130	133
Spannungsversorgung (V, Phase, Hz)	380 – 415, 3+N, 50	380 – 415, 3+N, 50	380 – 415, 3+N, 50	380 – 415, 3+N, 50
Betriebsstrom (A)	2,0	2,3	3,8	5,4

Schalldruckpegel beim Innengerät gemessen in 1,5 m Entfernung unterhalb des Gerätes

Standard Inverter, Kühlen / Heizen

Bezeichnung Außengeräte	PUHZ-P200YKA	PUHZ-P250YKA	PUHZ-P200YKA x 2	PUHZ-P250YKA x 2
Leistungsaufnahme inkl. Innengerät (kW)	Kühlen	7,26 + 1,18	6,21 x 2 + 1,55	7,26 x 2 + 2,84
	Heizen	7,29 + 1,18	6,36 x 2 + 1,55	7,29 x 2 + 2,84
Luftvolumenstrom (m³/h)	8400	8400	8400 x 2	8400 x 2
Schalldruckpegel dB(A)	Kühlen	59	58	59
	Heizen	62	60	62
Abmessungen (mm)	Breite	1050	1050 x 2	1050 x 2
	Tiefe	330 + 40	330 + 40	330 + 40
	Höhe	1338	1338	1338
Gewicht (kg)	129	135	127 x 2	135 x 2
Max. Höhendifferenz (m)	30	30	30	30
Kältemittelmenge (kg)	6,5	7,7	6,5 x 2	7,7 x 2
Max. Entfernungslänge (m)	70	70	70	70
Kältetechnische Anschlüsse Ø (mm) fl.	10	12	10 x 2	12 x 2
	s.	22	22 x 2	22 x 2
Spannungsversorgung (V, Phase, Hz)	380 – 415, 3+N, 50	380 – 415, 3+N, 50	380 – 415, 3+N, 50	380 – 415, 3+N, 50
Betriebsstrom (A)	Kühlen	11,6	9,9 x 2	11,6 x 2
	Heizen	10,1	10,1 x 2	11,7 x 2
Empf. Sicherungsgröße (A)	32	32	32	32
Einsatzbereich °C	Kühlen	-15~+46	-15~+46	-15~+46
	Heizen	-11~+21	-11~+21	-11~+21

* Vorfällung werkseitig für 30 m Leitungslänge (ein Weg)

Die Innengeräte RP400/RP500 werden mit jeweils zwei identischen Standard-Invertern (2 x PUHZ-P200YKA bzw. 2 x PUHZ-P250YKA) betrieben

Fernbedienungen

Typbezeichnung	Beschreibung
PAC-YT52CRA	Kabelfernbedienung Kompakt
PAR-31MAA	Kabelfernbedienung Deluxe



PAC-YT52CRA



PAR-31MAA



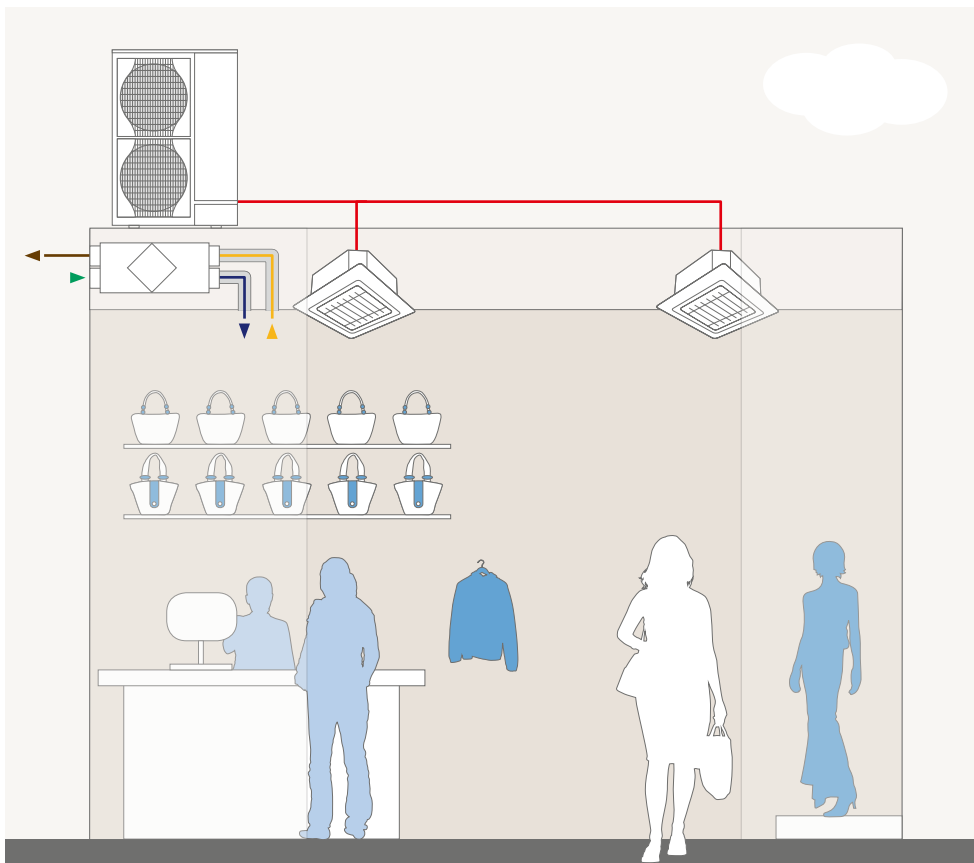
Klima und Lüftung: ein ideales Team

Frischluft zum Erhalt der Leistungsfähigkeit

Nicht nur DIN und VDI schreiben die Einbringung entsprechender Frischluftmengen in geschlossene Räume vor – zur Erhaltung bzw. Steigerung der menschlichen Leistungsfähigkeit ist diese Frischluftzufuhr auch dringend erforderlich. Im Büro, Ladengeschäft, Theater oder Krankenhaus und überall dort, wo entweder keine Fenster vorhanden sind oder die Lüftung per Fenster nicht regelmäßig umgesetzt werden kann, übernimmt mechanische Lüftungstechnik diese Aufgabe. Weil dies ganzjährig erfolgen muss, ist eine Konditionierung der zugeführten Frischluft unabdingbar. Dazu eignen sich ideal Singlesplit-Inverter (Mr. Slim-Serie) oder VRF-Anlagen (City Multi-Serie).

Lüftung plus Klima als ideale Ergänzung

Die thermischen Lasten in Bestandsgebäuden und auch in Neubauten sind heute höher: Mehr Beleuchtung, technische Ausstattung, viele Menschen und eine bessere Gebäudedämmung führen zu deutlich gestiegenen inneren Wärmelasten. Eine moderne Architektur mit großflächigen Glasfronten erhöht zudem auch die äußeren Wärmelasten in Form von Sonneneinstrahlung. Das Einbringen von Frischluft spielt dabei eine wichtige Rolle, die Regelung der Raumluft über eine effiziente Klimaanlage sogar eine ganz entscheidende.



Lüftung und Klima in Kombination am Beispiel Shop:
Da in den meisten Shops eine Fensterlüftung nicht möglich ist, ist eine geregelte Frischluftzufuhr unerlässlich. Um ein optimales Wohlfühl bei Kunden und Verkäufern zu gewährleisten und somit auch die Kunden-Verweildauer zu verlängern, bietet sich eine kombinierte Lösung aus Klimatisierung und Lüftungssystem mit integrierter Wärmerückgewinnung an. Die aus der Abluft gewonnene Energie wird wiederverwendet und senkt somit die Kosten der Klimatisierung beachtlich.

Unser Systembeispiel:
Mr. Slim-Klimageräte + Lossnay-Lüftungsgeräte LGH RX5



Energie sparen von Beginn an

Perfekt auf Mr. Slim- und City Multi VRF-Außeneinheiten abgestimmter Wärmepumpen-Luftschleier für die wirk-same Klimatrennung an Eingangsbereichen

Offene Eingangsbereiche von Verkaufsräumen und öffentlichen Gebäuden bieten ungehinderten Zugang für Kunden, stellen aber hohe Anforderungen an die Klima- und Heizungstechnik. Es gilt, den Austausch von erwärmter oder klimatisierter Raumluft gegen eindringende Außenluft zu verhindern. Als besonders effektiv hat sich die Technologie der Türluftschleier erwiesen, die mit Luftstrahlen Innen- und Außenklima voneinander trennt. Mitsubishi Electric bietet gemeinsam mit Thermoscreens, einem der führenden Hersteller von Luftschleieranlagen, ein besonders energieeffizientes, zuverlässiges und komfortables Komplettsystem an. Im Vergleich zu herkömmlichen Luftschleierern besitzt der HP DXE einen speziellen Wärmetauscher und wird über eine Wärmepumpe mit R410A (Heißgas) beheizt. Die Wärmepumpe (wahlweise Mr. Slim- oder City Multi VRF-Außengerät) gewinnt die Wärme direkt aus der Umgebungsluft und erreicht mit nur 1 kW elektrischer Energie bis zu 4 kW Heizenergie.

Patentiertes Ausblassystem

Die speziell konstruierte Luftsammelbox sorgt für eine gleichmäßige Luftverteilung über die gesamte Breite. Das patentierte 3D-Ausblasgitter homogenisiert die Luft (nach ISO 27327) um bis zu 92 %, so dass Luftverwirbelungen und Induktion reduziert werden.

Schnelle Montage und einfache Wartung

Dank der steckerfertigen Plug-and-play-Technik kann das System schnell und einfach installiert werden und eignet sich auch ideal für Nachrüstungen. Die wartungsfreundliche Bauweise erlaubt eine einfache Wartung.

Große Systembandbreite

Die Modelle sind freihängend oder für den Deckeneinbau, in unterschiedlichen Längen (1 m, 1,5 m und 2 m) und verschiedenen Leistungsstufen (5 bis 25,7 kW) verfügbar. Die Deckeneinbaugeräte sind bei der Typbezeichnung mit einem „R“ (Recessed) gekennzeichnet.

Anwendungsbereiche

Flexibel einsetzbar in Shops, Einkaufszentren und öffentlichen Gebäuden. Ausblashöhe 2 bis 3,8 m.

Neues Modell HX2 (Nachfolger HP-Modelle)

Der neu entwickelte Luftschleier HX2 bietet neuartige zusätzliche Features, die zum Teil einzigartig sind, wie ein drehbares Metall-Rundplenium, das dem Luftschleier ein unverwechselbares Design gibt. Zusammen mit den Gewindestangen- und Leitungsverkleidungen für freihängende Geräte und den frei wählbaren RAL-Farben wird das optische Bild perfektioniert. Der HX2 ist neben den bekannten Abmessungen 1 m, 1,5 m und 2 m auch in 2,5 m Länge lieferbar, mit den Leistungsstufen S und M deckt er dann Türhöhen (Ausblashöhen) von 2,3 m bis 4 m ab.

Das Metall-Rundplenium kann mit der Öffnung nach oben oder unten montiert werden, so dass bei nicht ausreichendem Deckenraum zur Luftansaugung das Gerät auch in die Zwischendecke montiert werden kann; es saugt die Luft dann von unten.

Die neuartig flexibel gestalteten Seitenenden des Ausblasgitters ermöglichen es erstmals, die gesamte Türöffnung mit einem trennenden Luftstrahl zu umschließen. So wird der Türluftschleier noch effizienter. Neue EC-Ventilatoren erfüllen die Anforderungen der Ökodesign-Richtlinie, sorgen für höhere Effizienz und reduzieren den Geräuschpegel um bis zu 7 dB(A).

Die notwendige Filterwartung wird bei LED angezeigt. Für die Filterwartung sind an der Unterseite des Gerätes Schiebegleiter angebracht, die einen schnellen und werkzeuglosen Filtertausch ermöglichen.

Der HX2 hat serienmäßig eine integrierte Modbus-Schnittstelle für die Anbindung an die Gebäudeleittechnik (GLT) sowie die Mitsubishi Electric Platine, wahlweise entweder für Mr. Slim oder City Multi VRF, und wird mit einer Kondensatwanne für den Kältebetrieb sowie mit einer integrierten Elektroheizung für die Abtaugung der Außeneinheit geliefert.



PUAHZ-ZRP71-200VKA/YKA



PUAHZ-SHW140YHA-A



HP1000-2000 DXE



HP1000-2000R DXE

Türluftschleier-Systeme

Singlesplit / Power Inverter und Zubadan

DXE Türluftschleier-Systeme, Freihängend

Bezeichnung Innengeräte	HP1000 DXE	HP1500 DXE	HP2000 DXE	HP2000 DXE
Außeneinheit Power Inverter 230V	PUHZ-ZRP71VHA	-	-	-
Außeneinheit Power Inverter 400V	-	PUHZ-ZRP140YKA	PUHZ-ZRP140YKA	PUHZ-ZRP200YKA
Außeneinheit Zubadan Inverter	-	PUHZ-SHW140YHA-A	PUHZ-SHW140YHA-A	-
Kälteleistung (kW)	7,4	12,3	14,2	19,2
Heizleistung (kW) Hoch	8,3	13,8	15,9	21,9
COP Hoch	2,8	2,5	2,9	2,4
Luftgeschwindigkeit (m/s)	9,0	9,0	9,5	9,5
Luftvolumenstrom (m³/h)	1310	2070	2360	2360
Schalldruckpegel dB(A) Hoch	48-58	48-58	48-58	48-58
Abmessungen (mm)				
Breite	1300	1825	2590	2590
Tiefe	468	468	468	468
Höhe	306	306	306	306
Gewicht (kg)	46	67	84	84
Max. Montagehöhe (m)	3,8	3,8	3,8	3,8
Spannungsversorgung (V, Phase, Hz)	380 – 415, 3+N, 50	380 – 415, 3+N, 50	380 – 415, 3+N, 50	380 – 415, 3+N, 50
Spannungsversorgung 230V (V, Phase, Hz)	220-240, 1, 50	220-240, 1, 50	220-240, 1, 50	220-240, 1, 50
Betriebsstrom (A)	7,3 (0,8)	12,1	14,4	14,4

DXE Türluftschleier-Systeme, Deckeneinbau

Bezeichnung Innengeräte	HP1000R DXE	HP1500R DXE	HP2000R DXE	HP2000R DXE
Außeneinheit Power Inverter 230V	PUHZ-ZRP71VHA	-	-	-
Außeneinheit Power Inverter 400V	-	PUHZ-ZRP140YKA	PUHZ-ZRP140YKA	PUHZ-ZRP200YKA
Außeneinheit Zubadan Inverter	-	PUHZ-SHW140YHA-A	PUHZ-SHW140YHA-A	-
Kälteleistung (kW)	7,4	12,3	14,2	19,0
Heizleistung (kW)	8,3	13,2	15,7	21,3
COP	2,8	2,5	2,9	2,4
Luftgeschwindigkeit (m/s)	9,0	9,0	9,5	9,0
Luftvolumenstrom (m³/h)	1310	2070	3300	2590
Schalldruckpegel dB(A) Hoch	48-58	48-58	48-58	48-58
Abmessungen (mm)				
Breite	1250	1750	2340	2340
Tiefe	485	485	485	485
Höhe	348	348	348	348
Gewicht (kg)	45	75	93	93
Max. Montagehöhe (m)	3,8	3,8	3,8	3,8
Spannungsversorgung (V, Phase, Hz)	380 – 415, 3+N, 50	380 – 415, 3+N, 50	380 – 415, 3+N, 50	380 – 415, 3+N, 50
Spannungsversorgung 230V (V, Phase, Hz)	220-240, 1, 50	220-240, 1, 50	220-240, 1, 50	220-240, 1, 50
Betriebsstrom (A)	7,8 (1,3)	12,7 (1,8)	15,7 (2,7)	15,7 (2,7)

Die Luftschleiermodelle bestellen Sie bitte direkt beim Hersteller Thermoscreens:
 Thermoscreens GmbH
 Emil-Hoffmann-Str. 55 – 59
 50996 Köln
 Telefon: 02236/38323 – 0
 Telefax: 02236/38323 – 10
 post@thermoscreens.de www.thermoscreens.de

Anschlusskits PAC-IF012B-E / PAC-IF013B-E Heiz- und Kühlbetrieb

Die Anschlusskits ermöglichen den Einsatz von Mr. Slim-Außengeräten als Kälte- und Wärmeerzeuger in Lüftungsanlagen.

PAC-IF012B-E Funktionsumfang

- Leistungsvorgabe in 8 Stufen von 30 % bis 100 % über 0–10 V/4–20 mA/1–5 V/0–10 kΩhm/potentialfreie Kontakte.
- Modusvorgabe über potentialfreien Kontakt.
- Kompressor Ein/Aus über potentialfreien Kontakt.

Ausgabe aller relevanten Betriebsdaten als potentialfreier Kontakt

- Betrieb
- Alarm
- Verdichterbetrieb
- Abtauung
- Betriebsmodus Kühlen
- Betriebsmodus Heizen

Alternativ kann das PAC-IF012 in Rückluftsteuerungen eingesetzt werden. Zusammen mit der optionalen Fernbedienung PAR-31MAA erfolgt dann eine Regelung anhand der eingestellten Solltemperatur.

Optionales Zubehör

Kabelfernbedienung PAR-31MAA

PAC-IF013B-E Funktionsumfang

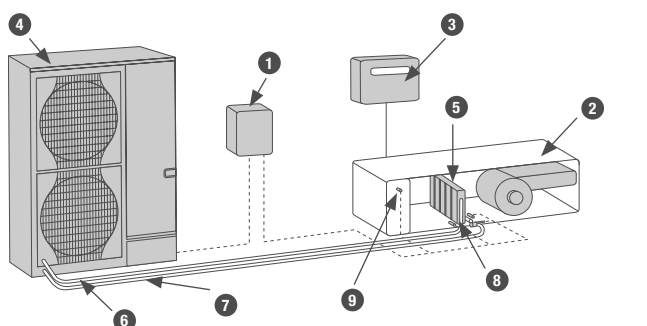
- Leistungsvorgabe in 11 (10 + Aus) Stufen von 30 % bis 100 % (20 bis 100 % bei Kaskadenanwendungen) über 0–10 V oder Modbus Protokoll
- Modbus-Schnittstelle standardmäßig integriert.
- SD-Kartenslot zur Aufzeichnung von Anlagenbetriebsdaten

Kaskadensteuerung

Bis zu sechs Kreisläufe können über ein Signal gesteuert werden. Über eine Anlagenrotation wird sichergestellt, dass alle Außengeräte gleiche Betriebszeiten erreichen.

Bei der Planung beachten Sie bitte die entsprechenden Planungs- und Installationshinweise.

Einsatz Anschlusskit mit Lüftungsanlage



- | | | |
|-------------------------------|--|---|
| 1 Anschlusskit PAC-IF012/13 | 5 Wärmetauscher (bauseitig) | 8 Temperaturfühler |
| 2 Lüftungsgerät | 6 Saugleitung | Einspritzleitung |
| 3 Regelung der Lüftungsanlage | 7 Flüssigkeitsleitung/
Einspritzleitung | 9 Temperaturfühler Rückluft/
Raumluft (optional) |
| 4 Außengerät Mr. Slim | | |

Anschlusskit

Typbezeichnung	PAC-IF012B-E	
Kälteleistung min.–max.*	(kW)	3,6–28,0
Heizleistung min.–max.*	(kW)	4,1–31,5
Kältemittel		R410A
Abmessungen Controllerbox (mm)	Breite	336
	Tiefe	69
	Höhe	278
Gewicht	(kg)	5
Temperatureinstellbereich		
Fernbedienung	(°C)	14–30
Schutzklasse		IP24
Spannungsversorgung	V, Phase, Hz	220–240, 1, 50

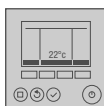
* Abhängig von der gewählten Außeneinheit.

Preis und Daten für PAC-IF013B-E auf Anfrage

Übersicht Außengeräte für Anwendungen mit Anschlusskit PAC-IF012B-E

	Kälteleistung (kW)	Heizleistung (kW)	Abmessungen (mm)	Gewicht (kg)	Max. Leitungslänge (m)	Spannungsversorgung (V, Phase, Hz)
	Nenn (min.–max.)	Nenn (min.–max.)	Breite x Tiefe x Höhe			
Zubadan Inverter (Leistungsregelung über externe Signale oder Rückluftsteuerung)						
PUHZ-SHW112VHA-A	10,0 (4,9–11,4)	11,2 (4,5–14,0)	950 x 330 x 1350	135	75	220–240, 1, 50
PUHZ-SHW112YHA-A	10,0 (4,9–11,4)	11,2 (4,5–14,0)	950 x 330 x 1350	135	75	380–415, 3+N, 50
PUHZ-SHW140YHA-A	12,5 (5,5–14,0)	14,0 (5,0–16,0)	950 x 330 x 1350	135	75	380–415, 3+N, 50
PUHZ-SHW230YHA-A	20,0 (8,8–22,0)	23,0 (9,0–25,0)	1050 x 330 x 1338	143	75	380–415, 3+N, 50
Power Inverter (Leistungsregelung über externe Signale oder Rückluftsteuerung)						
PUHZ-ZRP35VKA	3,5 (1,6–4,5)	4,1 (1,6–4,9)	800 x 300 x 600	42	50	220–240, 1, 50
PUHZ-ZRP50VKA	5,0 (2,3–5,6)	6,0 (2,5–7,3)	800 x 300 x 600	42	50	220–240, 1, 50
PUHZ-ZRP60VHA	6,0 (2,7–6,7)	7,0 (2,8–8,2)	950 x 330 x 943	67	50	220–240, 1, 50
PUHZ-ZRP71VHA	7,1 (3,3–8,1)	8,0 (3,5–10,2)	950 x 330 x 943	67	50	220–240, 1, 50
PUHZ-ZRP100YKA	10,0 (4,9–11,4)	11,2 (4,5–14,0)	1050 x 330 x 1338	124	75	380–415, 3+N, 50
PUHZ-ZRP125YKA	12,5 (5,5–14,0)	14,0 (5,0–16,0)	1050 x 330 x 1338	126	75	380–415, 3+N, 50
PUHZ-ZRP140YKA	14,0 (6,2–15,3)	16,0 (5,7–18,0)	1050 x 330 x 1338	132	75	380–415, 3+N, 50
PUHZ-ZRP200YKA	20,0 (9,0–22,4)	22,4 (9,0–25,0)	1050 x 330 x 1338	135	100	380–415, 3+N, 50
PUHZ-ZRP250YKA	25,0 (11,2–28,0)	27,0 (12,5–31,5)	1050 x 330 x 1338	141	100	380–415, 3+N, 50
Standard Inverter (nur Rückluftsteuerung)						
SUZ-KA35VA	3,5 (1,0–3,9)	4,1 (0,9–5,09)	800 x 285 x 550	37	20	220–240, 1, 50
SUZ-KA50VA	5,0 (1,1–5,6)	5,9 (1,1–7,2)	840 x 330 x 850	53	30	220–240, 1, 50
SUZ-KA60VA	6,0 (1,1–6,3)	7,0 (0,9–8,0)	840 x 330 x 850	53	30	220–240, 1, 50
SUZ-KA71VA	7,1 (0,9–8,1)	8,0 (0,9–10,2)	840 x 330 x 850	58	30	220–240, 1, 50
PUHZ-P100VHA	9,4 (4,9–11,2)	11,2 (4,5–12,5)	950 x 330 x 943	75	50	220–240, 1, 50
PUHZ-P100YHA	9,4 (4,9–11,2)	11,2 (4,5–12,5)	950 x 330 x 1350	75	50	380–415, 3+N, 50
PUHZ-P125VHA	12,3 (5,5–14,0)	14,0 (5,0–16,0)	950 x 330 x 1350	99	50	220–240, 1, 50
PUHZ-P125YHA	12,3 (5,5–14,0)	14,0 (5,0–16,0)	950 x 330 x 1350	99	50	380–415, 3+N, 50
PUHZ-P140VHA	13,6 (5,5–15,0)	16,0 (5,0–18,0)	950 x 330 x 1350	123	50	220–240, 1, 50
PUHZ-P140YHA	13,6 (5,5–15,0)	16,0 (5,0–18,0)	950 x 330 x 1350	123	50	380–415, 3+N, 50
PUHZ-P200YHA	19,0 (9,0–22,4)	22,4 (9,0–25,0)	950 x 330 x 1350	123	70	380–415, 3+N, 50
PUHZ-P250YHA	22,0 (11,2–28,0)	27,0 (12,5–31,5)	950 x 330 x 1350	123	70	380–415, 3+N, 50

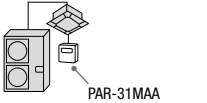

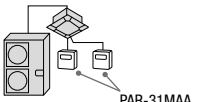

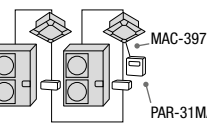
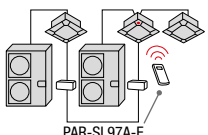
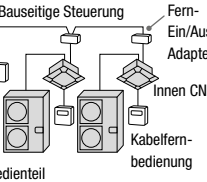
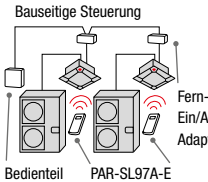
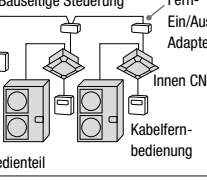
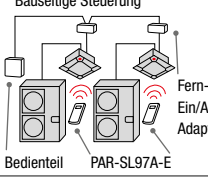
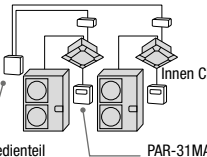
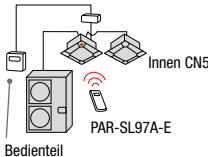
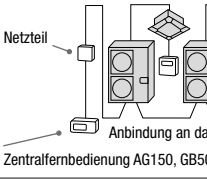
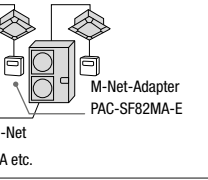
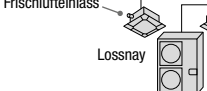

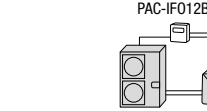

Zubehör für Anschlusskit PAC-IF012B-E



Kabelfernbedienung PAR-31MAA

Die Kabelfernbedienung dient zur Vorgabe des Sollwerts bei rückluftgeführten Anwendungen und als Service- und Diagnosetool zur Parameterabfrage.

Übersicht Steuerungssysteme Inverter

System	Systembeispiel	Funktionen	Benötigtes Zubehör	
	Kabelfernbedienung	Infrarot-Fernbedienung		
Eine Fernbedienung (Standard)			<ul style="list-style-type: none"> Wahlweise kann Kabel- oder Infrarot-Fernbedienung genutzt werden. 	Kein Zubehör erforderlich.
Zwei Fernbedienungen Das Klimagerät kann von zwei Fernbedienungen an verschiedenen Orten bedient werden.			<ul style="list-style-type: none"> Bis zu zwei Fernbedienungen können an eine Gruppe angeschlossen werden. Es können Kabel- und Infrarot-Fernbedienungen in Kombination genutzt werden. 	<ul style="list-style-type: none"> Kabelfernbedienung: PAR-31MAA Kabelfernbedienung-Kit: PAR-21MAAT-E/PAC-SH29TC-E Infrarot-Fernbedienung: PAR-SL97A-E Infrarot-Fernbedienung-Kit für PCA: PAR-SL94B-E
Gruppensteuerung Eine Fernbedienung kann mehrere Anlagen simultan steuern. An den Außeneinheiten müssen unterschiedliche Kältekreislauf-adressen eingestellt werden.			<ul style="list-style-type: none"> Eine Fernbedienung kann bis zu 16 Kältekreis-läufe steuern. Die Außeneinheiten regeln unabhängig voneinander (Ein/Aus). Bis zu zwei Fernbedienungen können angeschlossen werden. 	Wenn eine Außeneinheit vom Typ SUZ oder MXZ verwendet wird, ist pro Inneneinheit ein MAC-397IF-E erforderlich (bei Außeneinheiten der P-Serie ist kein Zubehör erforderlich).
Ansteuerung über DC-12-V-Signal Anlage kann von fern ein-/aus-geschaltet werden. Zusätzlich lässt sich die Ein/Aus-Funktion der Fernbedienung sperren.			<ul style="list-style-type: none"> Bei gesperrter Fernbedienung ist nur die Ein/Aus-Funktion verriegelt. Alle weiteren Einstellungen sind möglich (Temperatur, Lüfterstufen etc). Steuerung über externe Zeitschaltuhr möglich. 	Adapterkabel für Fern-Ein/Aus-Steuerung: PAC-SE55RA-E , bauseitige Ansteuerung
Ansteuerung über Impuls-signal Anlage kann von fern ein-/aus-geschaltet werden.			<ul style="list-style-type: none"> Alle Einstellungen sind möglich (Temperatur, Lüfterstufen etc). Steuerung über externe Zeitschaltuhr möglich. 	Adapterkabel für Fern-Ein/Aus-Steuerung: PAC-SA88HA-E , bauseitige Ansteuerung.
Betriebsmeldung Betriebsstatus des Klimagerätes kann angezeigt werden.			<ul style="list-style-type: none"> Betriebs- und Störmeldung kann extern gemeldet und verarbeitet werden (GLT-Aufschaltung). Potentialfreier Kontakt bei Verwendung von PAC-SF40, C-12-V-Signal bei PAC-SA88HA-E. 	<ul style="list-style-type: none"> Adapterkabel für Betriebs- und Störmeldung: PAC-SA88HA-E Fern-Ein/Aus-Adapter: PAC-SF40RM, (nur in Verbindung mit Kabel-FB), bauseitige Ansteuerung.
Zentralkontrolle Einfaches Steuern mehrerer Systeme durch eine zentrale Bedieneinheit.			<ul style="list-style-type: none"> Durch die Installation eines Adapters in die Außeneinheit kann ein M-Net-System aufgebaut werden. Einbindung in City Multi-Systeme möglich. 	M-Net-Adapter: PAC-SF82MA-E (bei SUZ-/MXZ-Außeneinheiten siehe M-Serie).
Ansteuerung Lossnay-Lüftungsgerät			<ul style="list-style-type: none"> Beim Einschalten des Klimagerätes wird das Lossnay gestartet. 	Mr. Slim-Lossnay-Verbindungskabel (liegt Lossnay bei).
Anschluss bauseitiger Wärmetauscher			<ul style="list-style-type: none"> Die Leistung der Außeneinheit kann von extern vorgegeben werden. Alternativ ist auch eine Rückluftregelung möglich. 	<ul style="list-style-type: none"> Bei Leistungsregelung: Anschlusskit PAC-IF012B-E Bei Rückluftregelung: Anschlusskit PAC-IF012B-E Fernbedienung PAR-31MAA

Weitere Informationen erhalten Sie in den Mitsubishi Electric Handbüchern.



MAC-557IF-E

Smarte Lösung für eine flexible Steuerung

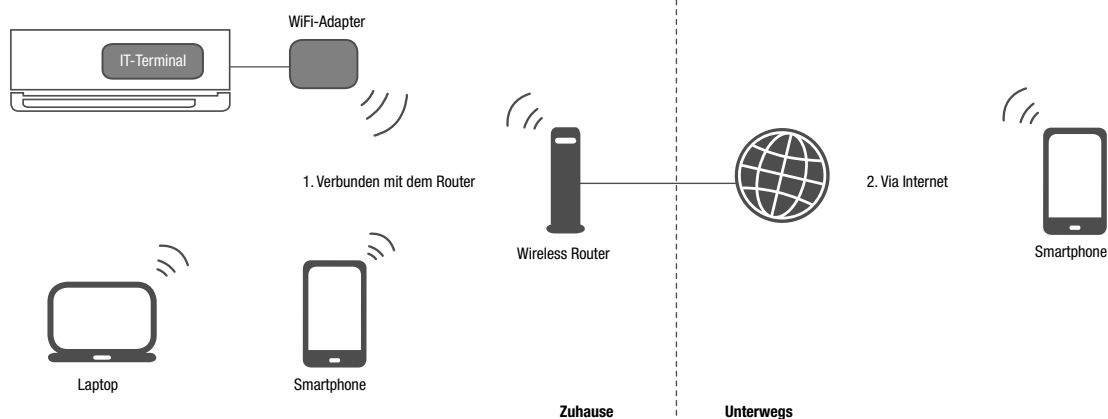
Der WiFi-Adapter MAC-557IF-E ermöglicht eine Kommunikation mit den Klimageräten via Smartphone und Tablet-PC von zuhause aus oder auch aus der Ferne.

Diese bequeme und intelligente App-Steuerung, kostenlos verfügbar im Apple- und Android-Store, verwandelt mobile Endgeräte in virtuelle Fernbedienungen, mit denen Endgebraucher und Anlagenbauer Klimaanlage von Mitsubishi Electric ortsunabhängig steuern können. Soll eine Fernbedienung per Web erfolgen, ist vorab aus Sicherheitsgründen eine Registrierung auf einem Mitsubishi Electric Server notwendig.

Die MELCloud-Technologie folgt dem Trend, elektronische Produkte und Systeme im Gebäude virtuell zu bedienen. Der WiFi-Adapter ist auch zur Nachrüstung fast aller M-Serie- und Mr. Slim-Innengeräte geeignet. Die Registrierung und Konfiguration erfolgen über einen bauseitigen WPS-fähigen WLAN-Router.

Eine Fehlerprotokollierung und -aufzeichnung über die lokalen und standortfernen Systeme ist auch möglich, wenn sie mit MELCloud verbunden sind. Lokalisierte Informationen wie Wetteraussichten werden von der MELCloud-Anwendung ebenfalls geliefert.

Regulärer Betrieb



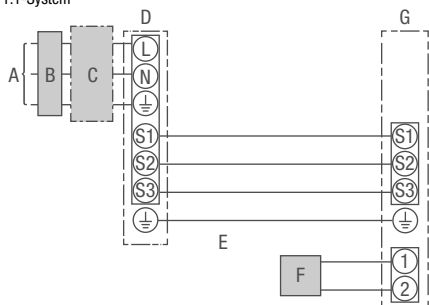
Über mobile Endgeräte Split-Klimaanlagen einfach und bequem bedienen.



Elektroanschlussplan Mr. Slim-Invertersysteme

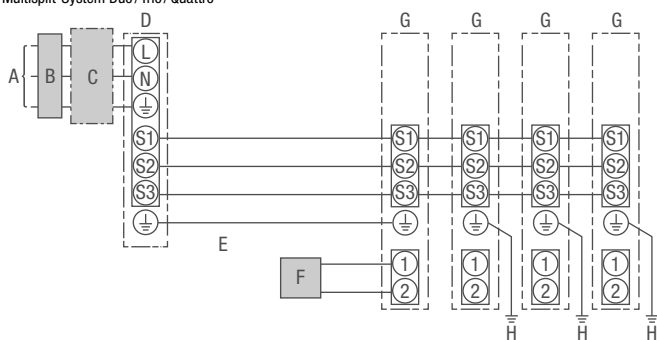
Die Spannungsversorgung der Außeneinheit ist abhängig vom Gerätetyp

1:1-System



- A Spannungsversorgung des Außengerätes
- B Fehlerstromschutzschalter
- C Sicherung
- D Außeneinheit
- E Verbindungsleitung zwischen Innen- und Außengerät
- F Fernbedienungsleitung
- G Innengerät (Baugrößen 200 und 250 benötigen separate Spannungsversorgung)

Multisplit-System Duo/Trio/Quattro



- A Netzanschluss der Außenanlage
- B Erdschlussunterbrecher
- C Unterbrecher oder Trennschalter
- D Außenanlage
- E Verbindungskabel Innengerät – Außenanlage
- F Fernbedienungsleitung
- G Innengerät
- H Erdungsleitung des Innengerätes

Spezifikationen der Steuerleitungen zwischen Innen- und Außengerät

Anzahl der Adern und Querschnitt (mm²)	Innengerät – Außengerät	*	4 x 1,5 mm ²
	Fernbedienungsanschluss	**	2 x 0,3 mm ²
Nennspannung des Stromkreises	Innengerät – Außengerät	***	AC 230 V
	Innengerät – Außengerät	***	DC 24 V
	Fernbedienungsanschluss	***	DC 12 V

* Für Anlagen der Baugrößen 35–140 max. 45 m.

Wenn 2,5 mm² verwendet werden, max. 50 m.

Wenn 2,5 mm² verwendet werden und S3 getrennt ist, max. 80 m.

Für Anlagen der Baugrößen 200–250 max. 18 m.

Wenn 2,5 mm² verwendet werden, max. 30 m.

Wenn 4 mm² verwendet werden und S3 getrennt ist, max. 50 m.

Wenn 6 mm² verwendet werden und S3 getrennt ist, max. 80 m.

** Das Fernbedienungszubehör ist mit einer Elektroleitung von 10 m ausgestattet.

Max. 500 m Leitungslänge möglich.

*** Die Angaben gelten NICHT immer gegenüber der Erdleitung.

Klemme S3 hat 24 V Gleichstrom gegenüber Klemme S2. Zwischen den Klemmen S3 und S1 gibt es keine elektrische Isolierung durch den Transformator oder eine andere elektrische Vorrichtung.

Hinweise:

1. Die Größe der Elektroleitung muss den jeweiligen örtlichen und nationalen gesetzlichen Vorschriften entsprechen.
2. Als Kabel für die Stromversorgung und die Verbindung von Innen- und Außenanlage muss mindestens ein polychloropropenbeschichtetes, flexibles Kabel (entsprechend 60245 IEC 57) gewählt werden.
3. Eine Erdleitung, die länger als andere Kabel ist, installieren.

Kältetechnische Daten

Kältemittelfüllmengen R410A Power Inverter

Die Außengeräte PUAZ-ZRP sind für eine Leitungslänge von 30 m (einfache Weglänge) vorgefüllt. Für größere Leitungslängen werden zusätzliche Kältemittelmengen gemäß nebenstehender Tabelle benötigt.

Außengeräte	Zusätzliche Kältemittelfüllmenge (ein Weg) in kg				
	31-40	41-50	51-60	61-70	71-75
Leitungslänge (ein Weg) / m					
PUHZ-ZRP35VKA	0,2	0,4	-	-	-
PUHZ-ZRP50VKA	0,2	0,4	-	-	-
PUHZ-ZRP60VHA	0,6	1,2	-	-	-
PUHZ-ZRP71VHA	0,6	1,2	-	-	-
PUHZ-ZRP100V(Y)KA	0,6	1,2	1,8	2,4	2,4
PUHZ-ZRP125V(Y)KA	0,6	1,2	1,8	2,4	2,4
PUHZ-ZRP140V(Y)KA	0,6	1,2	1,8	2,4	2,4
PUHZ-ZRP200YKA	0,9	1,8	2,7	3,6	*
PUHZ-ZRP250YKA	1,2	2,4	3,6	4,8	*

* Siehe Planungshandbuch Mr. Slim.

Korrekturfaktoren R410A Power Inverter

Leistungsklasse	Korrekturfaktoren Kälte-/Heizleistung								
	5	10	20	30	40	50	60	70	75
Leitungslänge (ein Weg) / m									
ZRP35	1,00/1,00	0,992/0,997	0,976/0,991	0,962/0,985	0,949/0,979	0,936/0,973	-/-	-/-	-/-
ZRP50	1,00/1,00	0,985/0,997	0,957/0,991	0,931/0,985	0,908/0,979	0,886/0,973	-/-	-/-	-/-
ZRP60	1,00/1,00	0,992/0,997	0,976/0,991	0,962/0,985	0,949/0,979	0,936/0,973	-/-	-/-	-/-
ZRP71	1,00/1,00	0,988/0,997	0,966/0,991	0,946/0,985	0,929/0,979	0,913/0,973	-/-	-/-	-/-
ZRP100	1,00/1,00	0,957/0,991	0,957/0,991	0,931/0,985	0,908/0,979	0,886/0,973	0,865/0,967	0,846/0,961	0,829/0,955
ZRP125	1,00/1,00	0,981/0,997	0,946/0,991	0,914/0,985	0,885/0,979	0,858/0,973	0,834/0,967	0,812/0,961	0,792/0,955
ZRP140	1,00/1,00	0,976/0,997	0,932/0,991	0,893/0,985	0,858/0,979	0,828/0,973	0,813/0,970	0,776/0,961	0,753/0,955
ZRP200	1,00/1,00	0,984/0,999	0,958/0,990	0,930/0,985	0,908/0,980	0,888/0,975	0,867/0,968	0,848/0,960	0,839/0,958
ZRP250	1,00/1,00	0,984/0,999	0,958/0,990	0,930/0,985	0,908/0,980	0,888/0,975	0,867/0,968	0,848/0,960	0,839/0,958

Kältemittelfüllmengen R410A neue Generation Zubadan Inverter

Außengeräte	Zusätzliche Kältemittelfüllmenge (ein Weg) in kg				
	31-40 m	41-50 m	51-60 m	61-70 m	71-75 m
PUHZ-SHW112-140VHA-A/YHA-A	0,6	1,2	1,8	2,4	2,4

Korrekturfaktoren R410A neue Generation Zubadan Inverter

Leistungsklasse	Korrekturfaktoren Kälte-/Heizleistung									
	5	10	20	30	40	50	55	60	70	75
Leitungslängen (ein Weg) m										
PUHZ-SHW112VHA-A	1,00/1,00	0,985/0,997	0,957/0,991	0,931/0,985	0,908/0,979	0,886/0,973	0,876/0,970	0,865/0,967	0,846/0,961	0,829/0,955
PUHZ-SHW112YHA-A	1,00/1,00	0,985/0,997	0,957/0,991	0,931/0,985	0,908/0,979	0,886/0,973	0,876/0,970	0,865/0,967	0,846/0,961	0,829/0,955
PUHZ-SHW140YHA-A	1,00/1,00	0,981/0,997	0,946/0,991	0,914/0,985	0,885/0,979	0,858/0,973	0,845/0,970	0,834/0,967	0,812/0,961	0,792/0,955

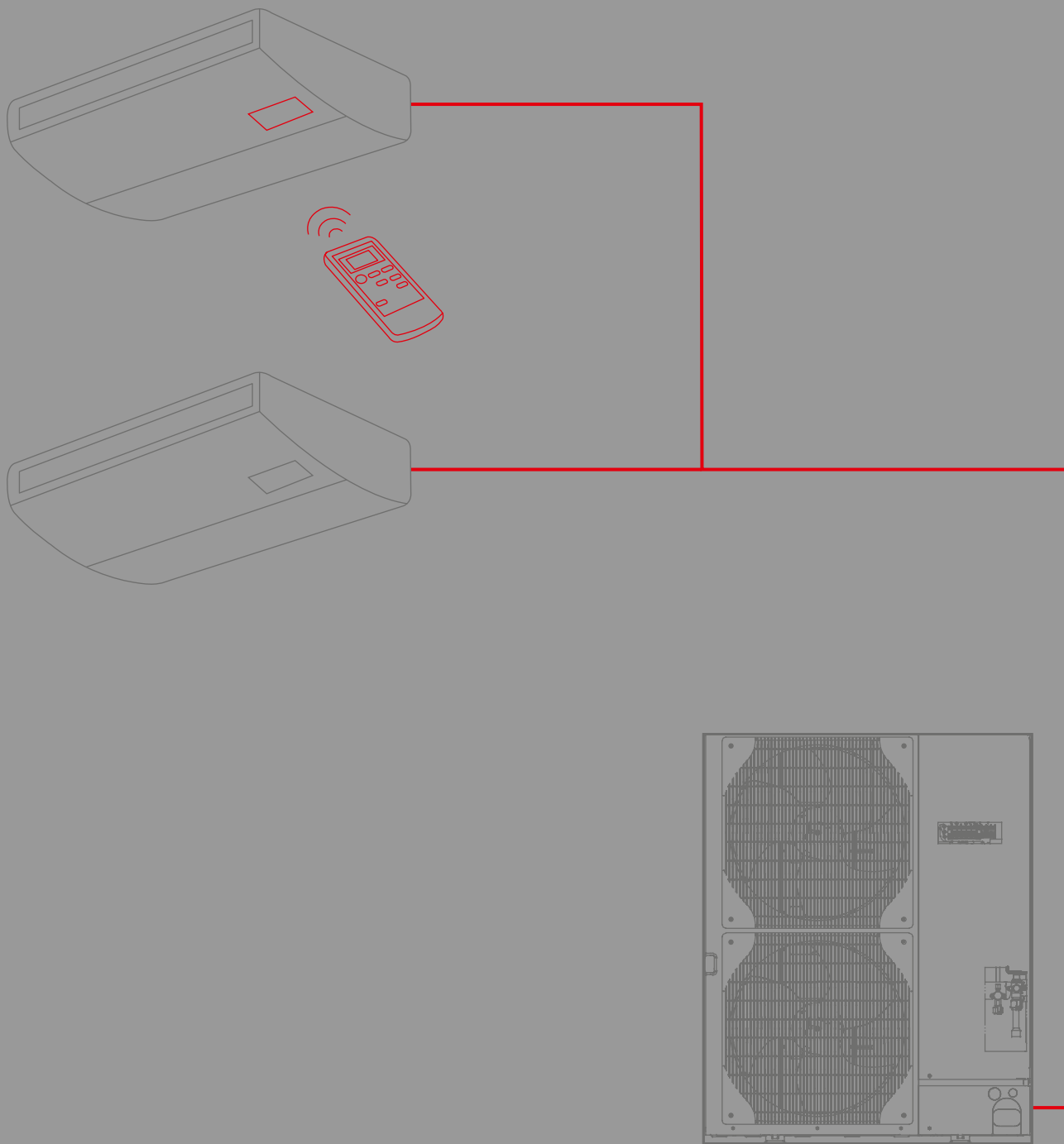
Kältemittelfüllmengen R410A Standard Inverter

Das Außengerät PUAZ-P100 ist für eine Leitungslänge von 20 m (einfache Weglänge) mit 2,7 kg vorgefüllt. Die Außengeräte PUAZ-P125-250 sind für 30 m vorgefüllt. Für größere Leitungslängen siehe Tabelle.

Außengeräte	Zusätzliche Kältemittelfüllmenge (ein Weg) in kg				
	21-30 m	31-40 m	41-50 m	51-60 m	61-70 m
PUHZ-P100VHA/YHA	0,6	1,2	1,8	-	-
PUHZ-P125VHA/YHA	-	0,6	1,2	-	-
PUHZ-P140VHA/YHA	-	0,6	1,2	-	-
PUHZ-P200YHA	-	0,9	1,8	2,7	3,6
PUHZ-P250YHA	-	1,2	2,4	3,6	4,8

Korrekturfaktoren R410A Standard Inverter

Leistungsklasse	Leitungslängen (ein Weg) in m					
	5	10	20	30	40	50
PUHZ-P100VHA/YHA	1,00/1,00	0,985/0,997	0,957/0,991	0,931/0,985	0,908/0,979	0,886/0,973
PUHZ-P125VHA/YHA	1,00/1,00	0,981/0,997	0,946/0,991	0,914/0,985	0,885/0,979	0,858/0,973
PUHZ-P140VHA/YHA	1,00/1,00	0,976/0,997	0,932/0,991	0,893/0,985	0,858/0,979	0,828/0,973



MULTISPLIT- BETRIEB UND ZUBEHÖR

Multisplit-Simultanbetrieb

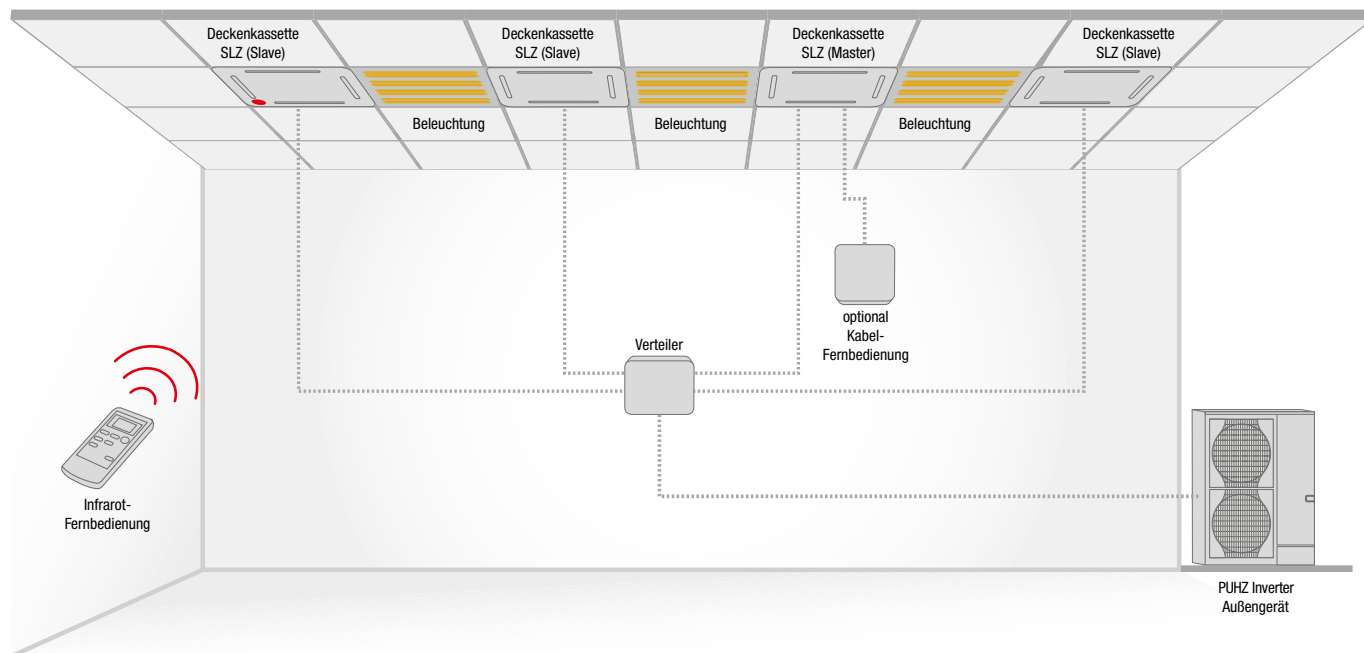
Kältemittelverteiler

Parallelbetrieb für zwei bis vier Innengeräte (für eine Klimazone)

- An ein Mr. Slim-Außengerät der Serien PUAZ-P/-ZRP/-SHW können leistungsabhängig zum Parallelbetrieb zwei (Duo), drei (Trio) oder vier (Quattro) Innengeräte angeschlossen werden.
- Es können unterschiedliche Innengerätemodelle miteinander kombiniert werden. Dazu benötigen Sie nur eine Fernbedienung, die mit dem Mastergerät verbunden ist und jedes weitere Innengerät mitbedient.

- Die Mr. Slim-Serie eignet sich insbesondere für große Räume, wie beispielsweise Großraumbüros oder Ladenlokale, die eine Klimazone bilden. Da nur der Raumtemperaturfühler im Mastergerät aktiv ist, müssen die Innengeräte bei Multisplit-Betrieb in einem Raum (in einer Klimazone) installiert sein.

Einsatz Verteiler Multisplit



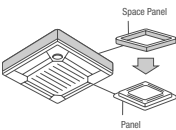
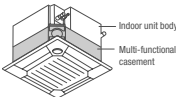
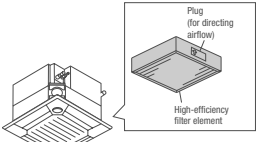
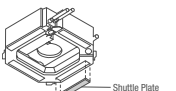
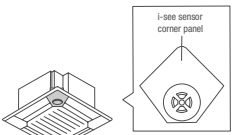
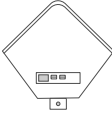
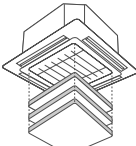
Die Multisplit-Kombinationen mit Außengeräten


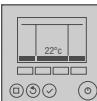
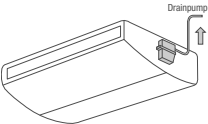
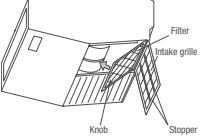
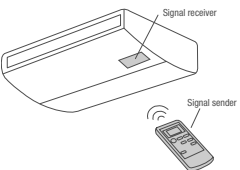
PUHZ-(Z)RP, PUHZ-SHW				
Leistungscode	Duo 50:50	Duo 50:50	Trio 33:33:33	Quattro 25:25:25:25
71	35 + 35			
100/112	50 + 50			
125/140	60 + 60			
140	71 + 71		50 + 50 + 50	
200		100 + 100	60 + 60 + 60	50 + 50 + 50 + 50
250		125 + 125	71 + 71 + 71	60 + 60 + 60 + 60
Verteiler	MSDD-50TR-E	MSDD-50WR-E	MSDT-111R-E	MSDF-1111R-E

Auswahl Innengeräte

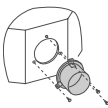
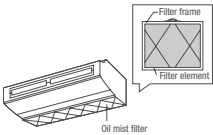
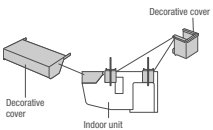

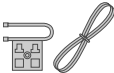
Typ	Leistungscode
4-Wege-Deckenkassette im Eurorastermaß SLZ-KA	35-50
4-Wege-Deckenkassetten PLA-(Z)RP	35-125
Kanaleinbaugeräte PEAD-RP	35-125
Deckenunterbaugeräte PCA-RP	35-125
Wandgeräte PKA-RP	35-100
Standgeräte PSA-RP	71-125

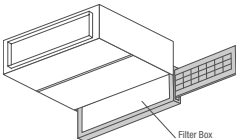
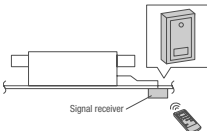

Gerätezubehör Innengeräte

Bezeichnung	Beschreibung
PLA-(Z)RP BA	4-Wege-Deckenkassetten
	Sockelblende Ermöglicht die Montage bei geringem Freiraum in der Decke. Die benötigte Einbauhöhe wird um 40 mm reduziert.
PAC-SH48AS-E	für PLA-(Z)RP35-140BA
	Außenluftkasten inkl. Filtergehäuse Dient zur Einbringung von Außenluft in die Deckenkassette. Der Außenluftanteil kann bis zu 20 % der Nennluftmenge betragen. Zur Montage zwischen Gerät und Blende, Bauhöhe 135 mm.
PAC-SH53TM-E	für PLA-(Z)RP35-140BA
	Hochleistungsfilterelement Hochleistungsfilterelement zum Einsatz in den Außenluftkasten PAC-SH53TM-E. Der Hochleistungsfilter verfügt über einen Abscheidegrad von 65 %, Standzeit ca. 2.500 Betriebsstunden.
<small>*for 4-way cassette units</small>	
PAC-SH59KF-E	für PLA-(Z)RP35-140BA mit Außenluftkasten PAC-SH53TM-E
	Verschlussblende Die Verschlussblenden werden in die Luftauslass-Öffnung der Innengeräte montiert, um max. 2 Luftauslässe zu verschließen.
PAC-SH51SP-E	für PLA-(Z)RP35-140BA
	i-see Sensor Der i-see Sensor misst die Temperatur im Bodenbereich und sorgt mit der automatischen Lüftersteuerung dafür, dass Temperaturschichtungen minimiert werden. Durch die bessere Temperaturverteilung werden die Verdichtungszeit und der Energieverbrauch reduziert.
<small>*for 4-way cassette units</small>	
PAC-SA1ME-E	für PLA-(Z)RP35-140BA
	Infrarot-Empfangseinheit Der Infrarot-Empfänger kann in die Blende integriert werden. Zur Bedienung ist die Fernbedienung PAR-SL97A erforderlich.
PAR-SA9FA-E	für PLA-(Z)RP35-140BA
	Filter Liftpanel Per Fernbedienung kann der Filter bis zu 4 m abgesenkt werden. Dies erleichtert gerade in hohen Räumen die Filterreinigung.
PLP-6BAJ	für PLA-(Z)RP35-140BA

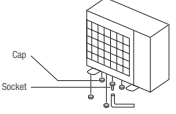
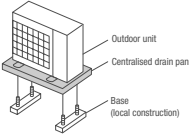
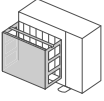
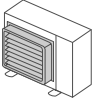
Bezeichnung	Beschreibung
PLA-RP BA	4-Wege-Deckenkassetten
	Infrarot-Sender Infrarot-Fernbedienung zur Bedienung des Gerätes. Zusätzlich ist der Empfänger PAR-SA9FA-E erforderlich.
PAR-SL97A-E	für PLA-(Z)RP35-140BA
	Deluxe Kabelfernbedienung Deluxe Kabelfernbedienung mit Hintergrundbeleuchtung und Wochentimerfunktion.
PAC-SH31MAA	für PLA-(Z)RP35-140BA
PCA-RP KAQ	Deckenunterbaugeräte
	Kondensatpumpe Die Kondensatpumpe wird in das Gerät integriert und fördert das Kondensat nach oben.
PAC-SH83DM-E	für PCA-RP35/50KAQ
PAC-SH85DM-E	für PCA-RP60KAQ
PAC-SH84DM-E	für PCA-RP71-140KAQ
	Hochleistungsfilterelement Hochleistungsfilterelement als Ersatz des Standardluftfilters. Hochleistungs- und Standardfilter können nicht gleichzeitig betrieben werden.
PAC-SH88KF-E	für PCA-RP35/50KAQ
PAC-SH89KF-E	für PCA-RP60/71KAQ
PAC-SH90KF-E	für PCA-RP100-140KAQ
	Infrarot-Fernbedienung Das Infrarot-Fernbedienungs-Set besteht aus der Infrarot-Fernbedienung (Geber), einem Wandhalter und dem Empfangsteil, das in das Label an der Gehäuseunterseite eingesetzt wird.
PAR-SL94B-E	für PCA-RP35-140KAQ

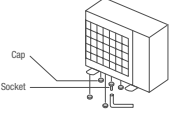
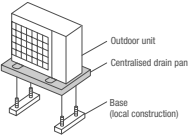
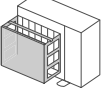
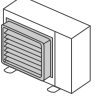
Gerätezubehör Innengeräte

Bezeichnung	Beschreibung
PCA-RP HA	Edelstahl-Deckenunterbaugeräte
	Runder Kanalanschluss Kanalanschluss zur Frischluftzufuhr, ø 200 mm.
PAC-SF280F-E	für PCA-RP71HAQ
	Ersatzfilter Ersatzfilter zur Ölabscheidung, Packungsinhalt 12 Stück.
PAC-SG38KF-E	für PCA-RP71HAQ
	Abschlussblende Zur Installation zwischen Gerät und Decke, um das Eindringen von Staub und Verschmutzungen zu verhindern.
PAC-SF81KC-E	für PCA-RP71HAQ
PKA-RP HAL/KAL	Wandgeräte
	Kondensatpumpe Die Kondensatpumpe verfügt über ein eigenes Gehäuse und ist gedacht zur Installation neben dem Wandgerät auf der linken Seite, da sich dort der Ansaugstutzen der Pumpe befindet. Die Förderhöhe beträgt 800 mm.
PAC-SH75DM-E	für PKA-RP35/50HAL
PAC-SH94DM-E	für PKA-RP60-100KAL
	Anschlussstecker für Kabelfernbedienung Ermöglicht das Anschließen einer Kabelfernbedienung an die Wandgeräte. Der Einsatz einer Kabelfernbedienung ist Voraussetzung zum Betrieb des Adapters zur Fernüberwachung PAC-SF40RM-E.
PAC-SH29TC-E	für PKA-RP35/50HAL, PKA-RP60-100KAL

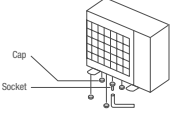
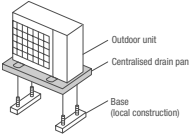
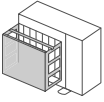
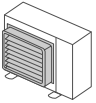
Bezeichnung	Beschreibung
PEAD-RP JAQ/PEA-RP GAQ	Kanaleinbaugeräte
	Filterboxen Die Filterboxen ermöglichen die Filterentnahme seitlich oder nach unten auch bei saugseitig angeschlossenem Kanal. In die Filterbox wird der Luftfilter aus dem Lieferumfang des Innengerätes eingesetzt.
PAC-KE92TB-E	für PEAD-RP35/50JAQ
PAC-KE93TB-E	für PEAD-RP60/71JAQ
PAC-KE94TB-E	für PEAD-RP100/125JAQ
PAC-KE95TB-E	für PEAD-RP140JAQ
	Infrarot-Empfangseinheit Externe Infrarot-Empfangseinheit zur Aufputzmontage.
PAR-SA9-CA-E	für PEAD-RP35-140JAQ, PEA-RP200/250GAQ
	Infrarot-Sender Infrarot Fernbedienung zur Bedienung des Gerätes. Zusätzlich ist der Empfänger PAR-SA9CA-E erforderlich.
PAR-SL97A-E	für PEAD-RP35-140JAQ, PEA-RP200/250GAQ

Gerätezubehör Außengeräte

Bezeichnung	Beschreibung
PUHZ-P	Standard Inverter-Außengeräte
	Kondensatablauf Mit dem Kondensatablaufset kann das anfallende Kondensat an zentraler Stelle abgeleitet werden. Das Set besteht aus Stopfen, Ablauf, Wärmedämmung und Befestigungsmaterial.
PAC-SG61DS-E	für PUHZ-P100-250
	Kondensatwanne Das anfallende Kondensat wird aufgefangen und kann zentral abgeleitet werden. Ein Abtropfen auf den Boden wird verhindert.
PAC-SG64DP-E	für PUHZ-P100-250
	Windschutzblende Für den Kühlbetrieb bis -15 °C.
PAC-SH63AG-E	für PUHZ-P100-250 für PUHZ-P125-250 sind 2 Stück erforderlich
	Luftleitblech Mit dem Luftleitblech kann der austretende Luftstrom nach oben, unten oder seitlich umgelenkt werden.
PAC-SG59SG-E	für PUHZ-P100-250 für PUHZ-P125-250 sind 2 Stück erforderlich

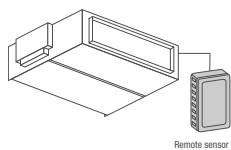
Bezeichnung	Beschreibung
PUHZ-ZRP/RP	Power Inverter-Außengeräte
	Kondensatablauf Mit dem Kondensatablaufset kann das anfallende Kondensat an zentraler Stelle abgeleitet werden. Das Set besteht aus Stopfen, Ablauf, Wärmedämmung und Befestigungsmaterial.
PAC-SJ08DS-E	für PUHZ-ZRP35/50
PAC-SG61DS-E	für PUHZ-ZRP60-250
	Kondensatwanne Das anfallende Kondensat wird aufgefangen und kann zentral abgeleitet werden. Ein Abtropfen auf den Boden wird verhindert.
PAC-SG63DP-E	für PUHZ-ZRP35/50
PAC-SG64DP-E	für PUHZ-ZRP60/71
PAC-SH97DP-E	für PUHZ-ZRP100-250
	Windschutzblende Für den Kühlbetrieb bis -15 °C.
PAC-SJ06AG-E	für PUHZ-ZRP35/50
PAC-SH63AG-E	für PUHZ-ZRP60/71
PAC-SH95AG-E	für PUHZ-ZRP100-250 Pro Außengerät sind 2 Stück erforderlich
	Luftleitblech Mit dem Luftleitblech kann der austretende Luftstrom nach oben, unten oder seitlich umgelenkt werden.
PAC-SJ07SG-E	für PUHZ-ZRP35/50
PAC-SG59SG-E	für PUHZ-ZRP60/71
PAC-SH96SG-E	für PUHZ-ZRP100-250 Pro Außengerät sind 2 Stück erforderlich

Gerätezubehör Außengeräte

Bezeichnung	Beschreibung
PUHZ-SHW	Zubadan Inverter-Außengeräte
	<p>Kondensatablauf Mit dem Kondensatablaufset kann das anfallende Kondensat an zentraler Stelle abgeleitet werden. Das Set besteht aus Stopfen, Ablauf, Wärmedämmung und Befestigungsmaterial.</p>
PAC-SG61DS-E	für PUHZ-SHW112-230
	<p>Kondensatwanne Das anfallende Kondensat wird aufgefangen und kann zentral abgeleitet werden. Ein Abtropfen auf den Boden wird verhindert.</p>
PAC-SG64DP-E	für PUHZ-SHW112-140
PAC-SH97DP-E	für PUHZ-SHW230
	<p>Windschutzblende Für den Kühlbetrieb bis -15 °C.</p>
PAC-SH63AG-E	für PUHZ-SHW112-140 Pro Außengerät sind 2 Stück erforderlich
	<p>Luftleitblech Mit dem Luftleitblech kann der austretende Luftstrom nach oben, unten oder seitlich umgelenkt werden.</p>
PAC-SG59SG-E	für PUHZ-SHW112-140 Pro Außengerät sind 2 Stück erforderlich
PAC-SH96SG-E	für PUHZ-SHW230 Pro Außengerät sind 2 Stück erforderlich

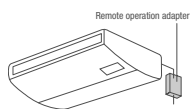
Steuerungszubehör

Bezeichnung	Beschreibung
	Steuerungszubehör



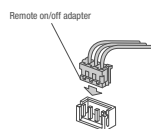
Externer Temperaturfühler
Das Set besteht aus Temperaturfühler, Verbindungskabel 2-adrig/12 m lang und Befestigungsmaterial.

PAC-SE41TS-E



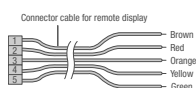
Adapter zur Fernüberwachung
Betrieb nur bei Geräten mit Kabelfernbedienung. Ermöglicht den Aufbau einer Schaltung zur Fern- Ein/Aus-Schaltung (max. Entfernung 10 m) und zur Fernüberwachung (Störung/Betriebsmeldung als potentialfreier Kontakt ausgeführt, max. Entfernung 100 m). Fern-Ein/Aus-Schaltung, Anzeige für Störung/Betriebsmeldung und Kabelmaterial bauseitig.

PAC-SF40RM-E



Fern-Ein/Aus-Adapter
Der Fern EIN/AUS-Adapter besteht aus einem Stecker mit Verkabelung zum Aufbau einer Fern- Ein/Aus-Schaltung (Länge der Verkabelung 2 m, max. erweiterbar auf 10 m). Schalter, Relais, Timer und Verkabelung bauseitig.

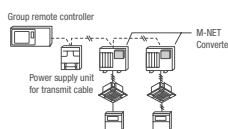
PAC-SE55RA-E



Kabel zur Fernüberwachung
Zum Anschluss an die Mr. Slim-Innengeräte. Störung und Betrieb werden in Form eines 12-V-DC-Signales ausgegeben. Dieses 12-V-Signal kann auf ein Relais zur Weiterverarbeitung aufgeschaltet werden. Das bauseitige Relais muss eine Leistung von max. 0,9 W haben.

PAC-SA88HA-E

Bezeichnung	Beschreibung
	Steuerungszubehör



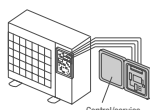
A/M-Net-Konverter
Für alle Mr. Slim-Außengeräte. Der A/M Net-Konverter ermöglicht den Datenaustausch zwischen der Mr. Slim-Baureihe mit A-Steuerung und der City Multi-Baureihe mit M-Net-Datenbus. Auf einfache Weise können so Mr. Slim-Klimageräte in City Multi-Anlagen eingebunden werden. Pro Mr. Slim-Außengerät wird ein Konverter benötigt.

PAC-SJ18MA-E

Für PUAZ-ZRP35/50

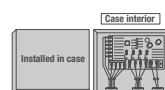
PAC-SF82MA-E

Für PUAZ-P100-140, PUAZ-ZRP60-140, PUAZ-RP200/250, PUAZ-SHW112-140



Service-Display
Für die Außengeräte P35 bis P140 und RP35 bis RP140. Das Service-Display wird zur Anzeige von bis zu 40 Betriebsdaten, wie z. B. Betriebsstrom, Heißgastemperatur oder Betriebszeit des Verdichters benötigt.

PAC-SK52ST



Schnittstelle
Schnittstelle zur Anbindung von externen Wärmetauschern an Mr. Slim-Außengeräte. Bitte detaillierte Beschreibung auf Seite 32 beachten.

PAC-IF012B-E



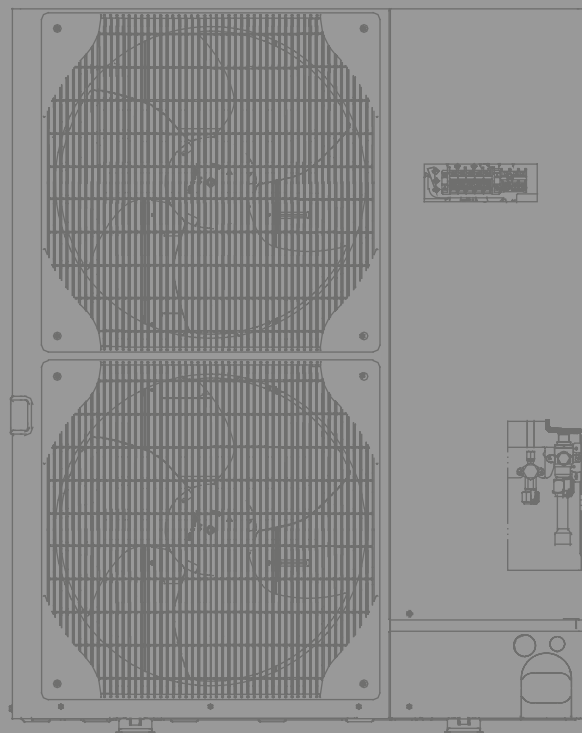
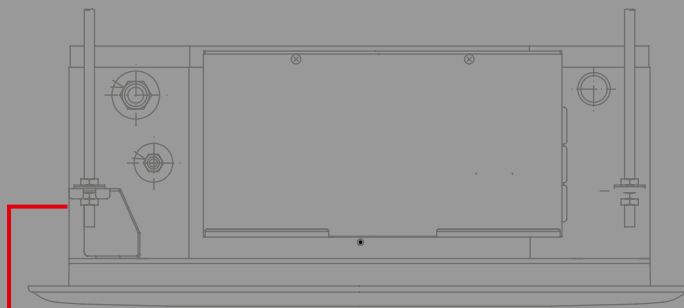
EIB-Schnittstelle
Die Bedienung der Mr. Slim-Geräte kann über diese Schnittstelle direkt über das EIB/KNX-Protokoll erfolgen. Der Anschluss der Schnittstelle erfolgt am Innengerät. Funktionsumfang projektabhängig.

ME-AC/KNX1

MODBUS

Modbus
Interface zur Einbindung von Mr. Slim-Systemen in Modbus-Gebäudeleittechnik. Der Anschluss erfolgt am Innengerät. Funktionsumfang projektabhängig.

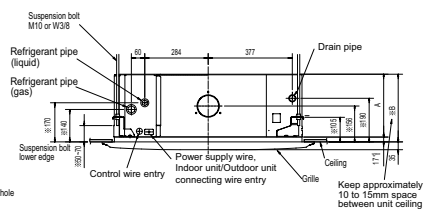
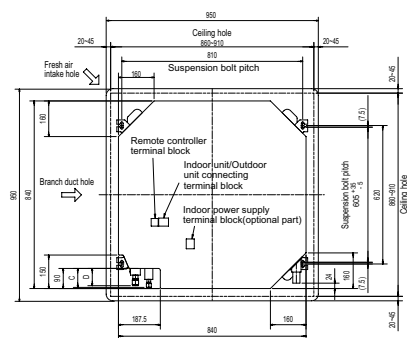
ME-AC-MBS-1



ABMESSUNGEN

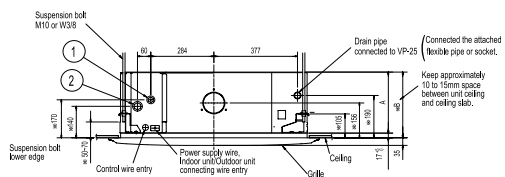
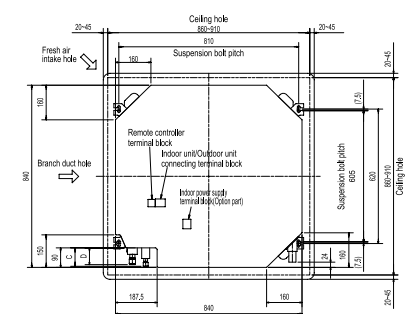
Innengeräte

4-Wege-Deckenkassetten PLA-RP35-140 BA



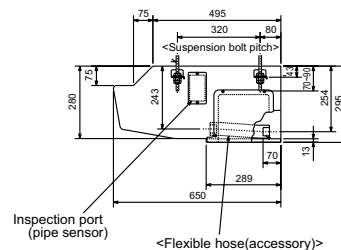
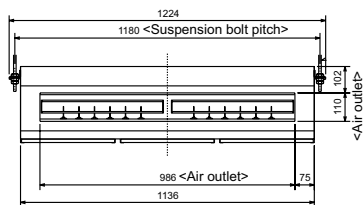
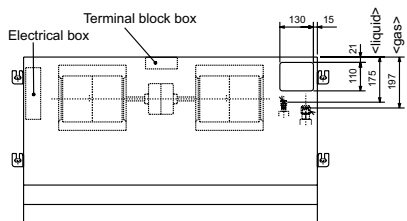
Models	A	B	C	D	E
PLA-RP3550BA		80		74	
PLA-RP60BA	241	258	87		400
PLA-RP71BA PLA-RP71BA2					
PLA-RP100,125BA PLA-RP125BA2 PLA-RP100BA3 PLA-RP140BA2	281	298	85	77	440

4-Wege-Deckenkassetten PLA-ZRP35-140 BA



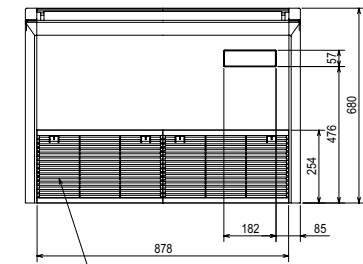
Models	Refrigerant pipe	Refrigerant pipe	A	B	C	D	E
PLA-ZRP3550BA	Refrigerant pipe -φ6.35 Flared connection -14 inch	Refrigerant pipe -φ12.7 Flared connection -1/2 inch	241	258	80	74	400
PLA-ZRP60BA	Refrigerant pipe φ6.35 / φ6.32 Flared connection 14 inch / 3/8 inch (compatible)	Refrigerant pipe -φ12.88 Flared connection -3/8 inch	281	298	85	77	440
PLA-ZRP71/125/140BA	Refrigerant pipe -φ9.52 Flared connection -3/8 inch						

Deckenunterbaugeräte Edelstahl PCA-RP71HAQ

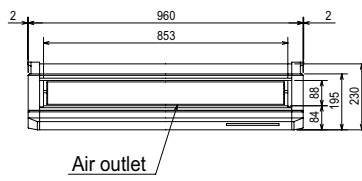


Innengeräte

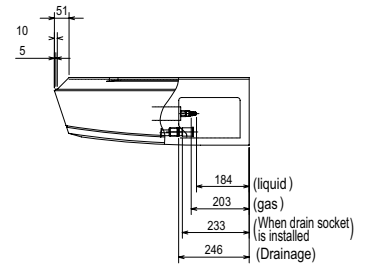
Deckenunterbaugeräte PCA-RP35/50 KAQ



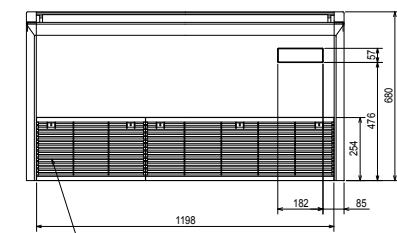
Air intake



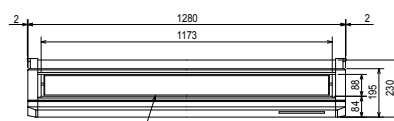
Air outlet



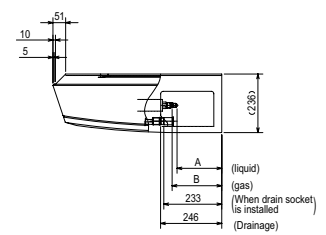
Deckenunterbaugeräte PCA-RP60/71 KAQ



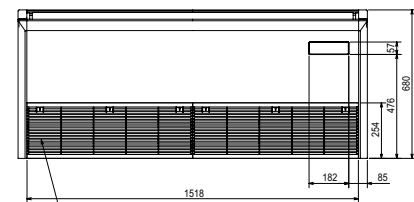
Air intake



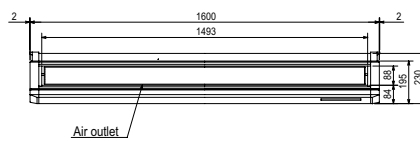
Air outlet



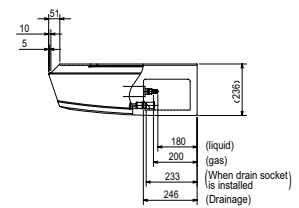
Deckenunterbaugeräte PCA-RP125 KAQ



Air intake

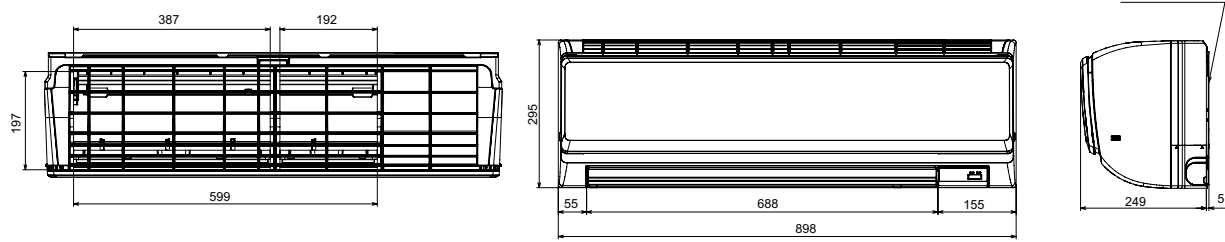


Air outlet

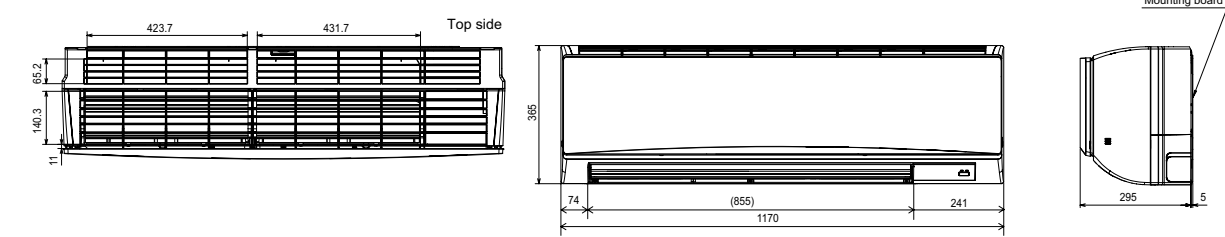


Innengeräte

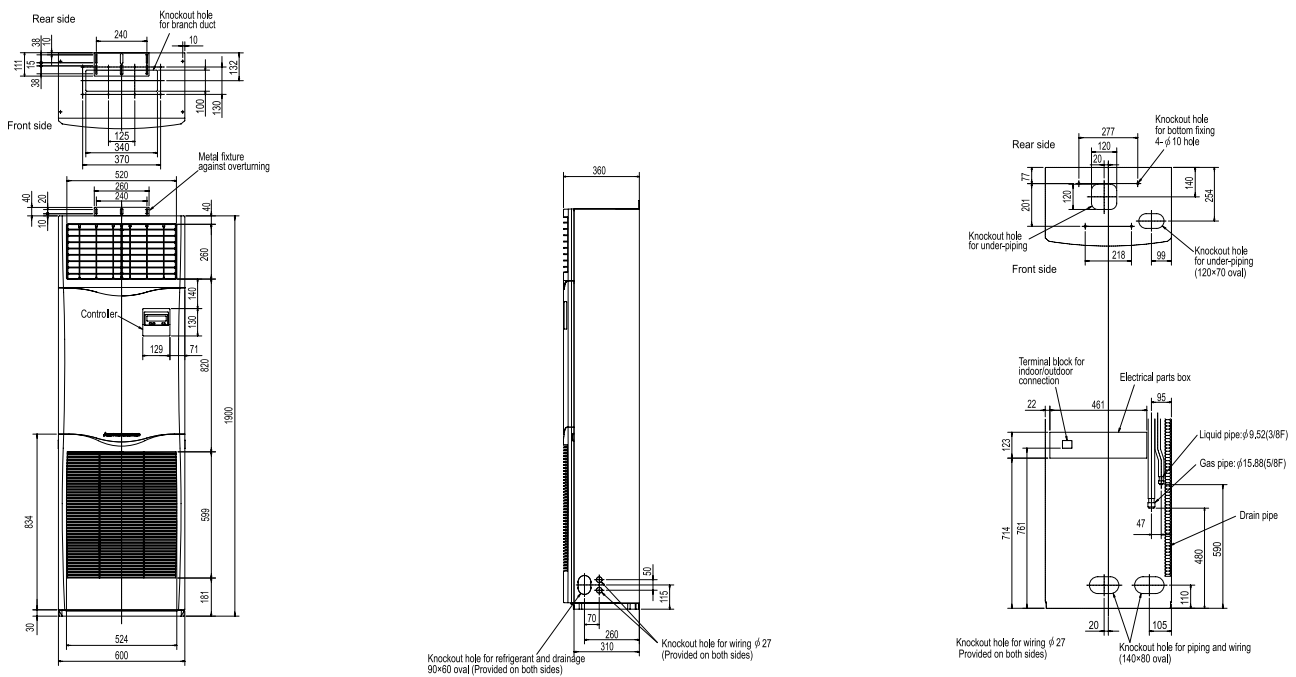
Wandgeräte PKA-RP35/50 HAL



Wandgeräte PKA-RP60-100 KAL

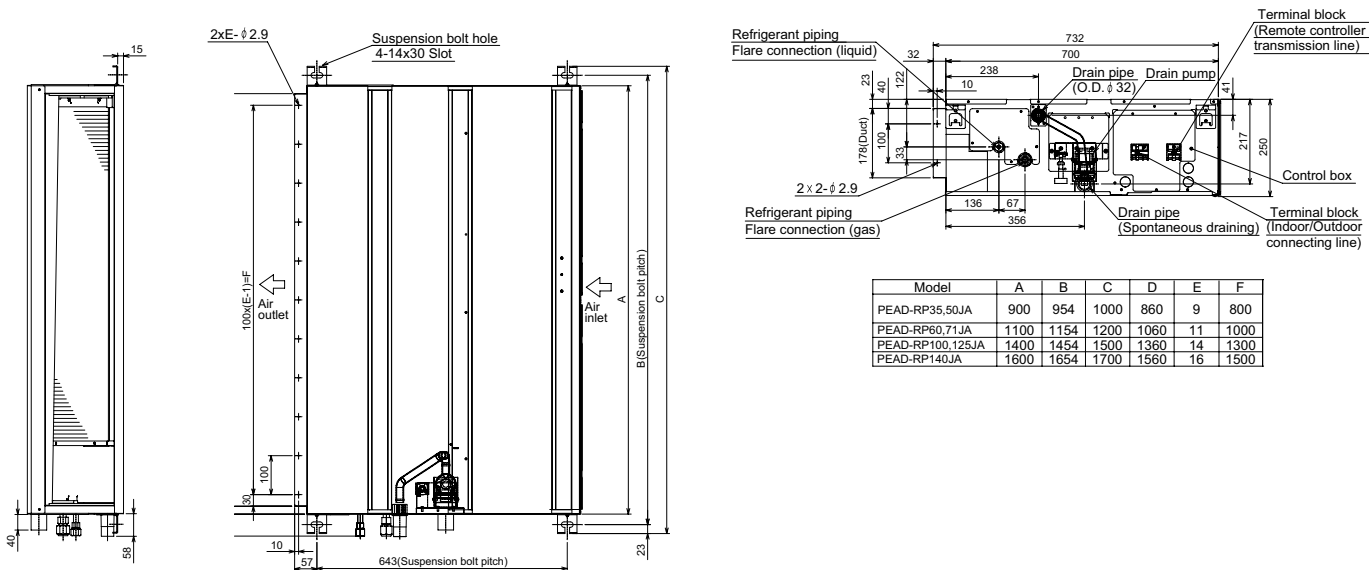


Standgeräte PSA-RP71-140KA

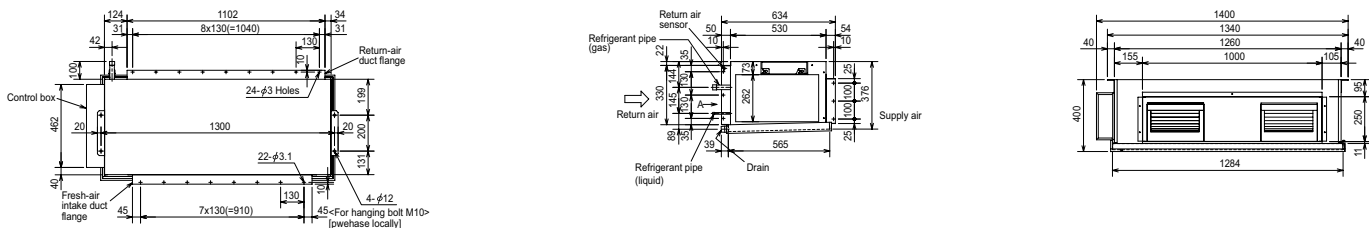


Innengeräte

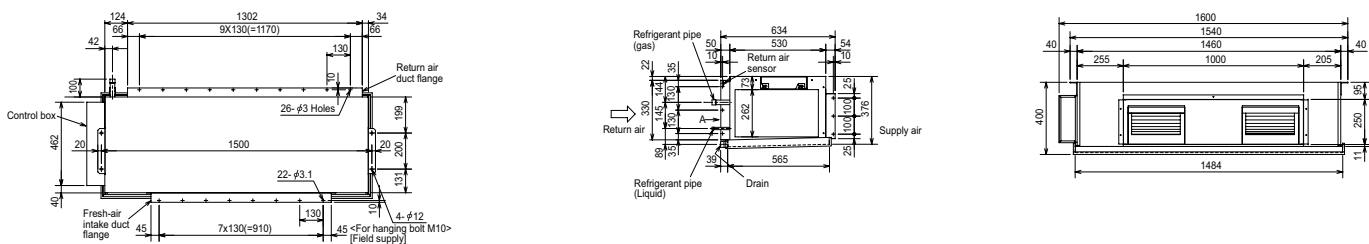
Kanaleinbaugeräte PEAD-RP35-140 JAQ



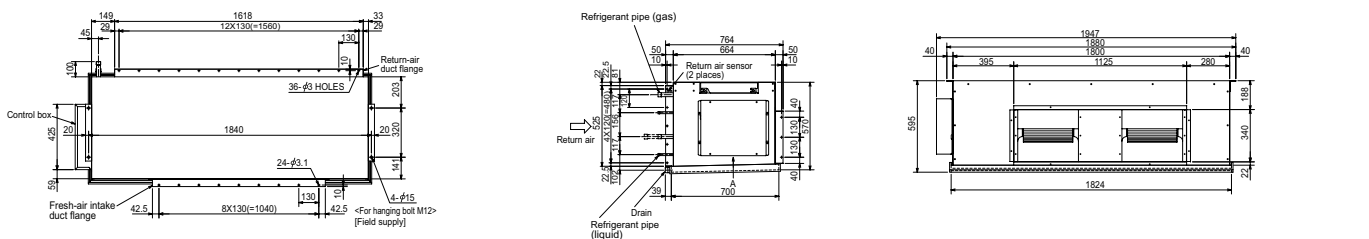
Kanaleinbaugeräte, hohe Pressung, PEA-RP200 GAQ



Kanaleinbaugeräte, hohe Pressung, PEA-RP250 GAQ

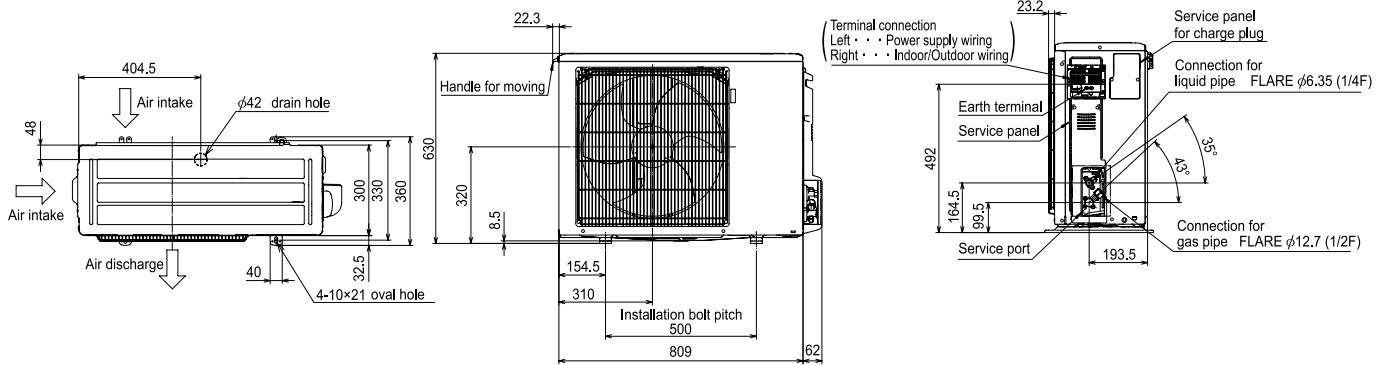


Kanaleinbaugeräte, hohe Pressung, PEA-RP 400/500 GAQ

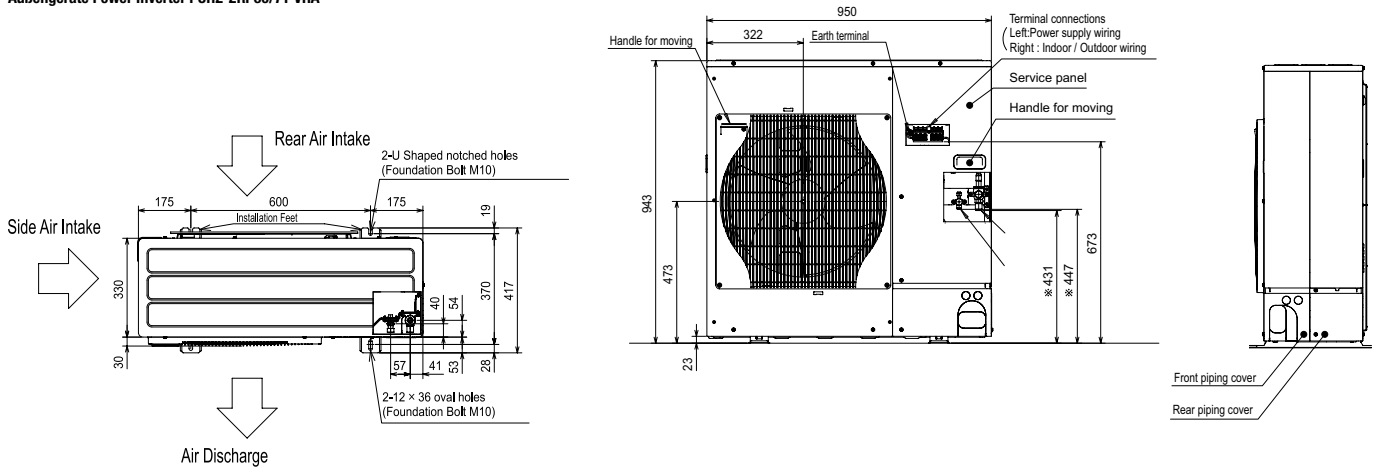


Außengeräte

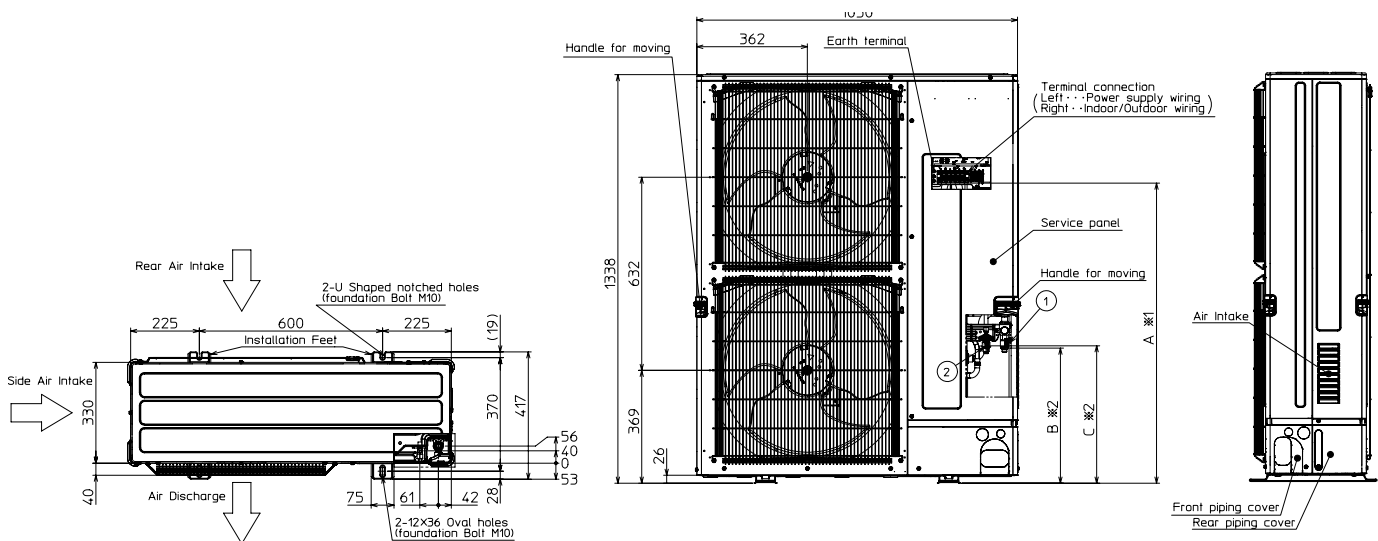
Außengeräte Power Inverter PUHZ-ZRP35/50 VHA



Außengeräte Power Inverter PUHZ-ZRP60/71 VHA

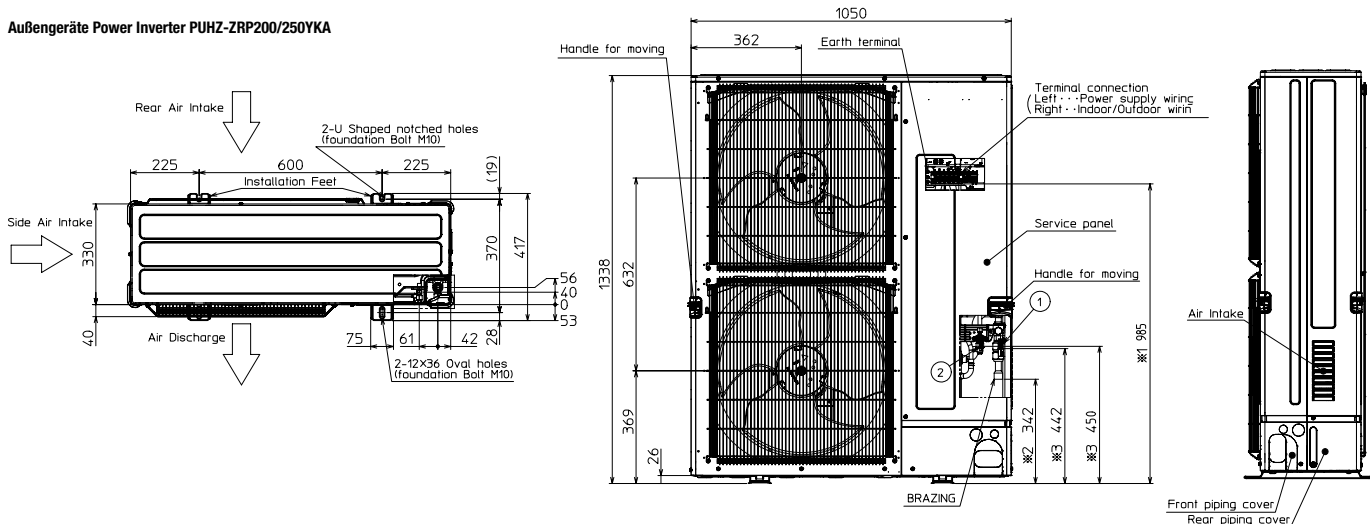


Außengeräte Power Inverter PUHZ-ZRP100-140 YKA

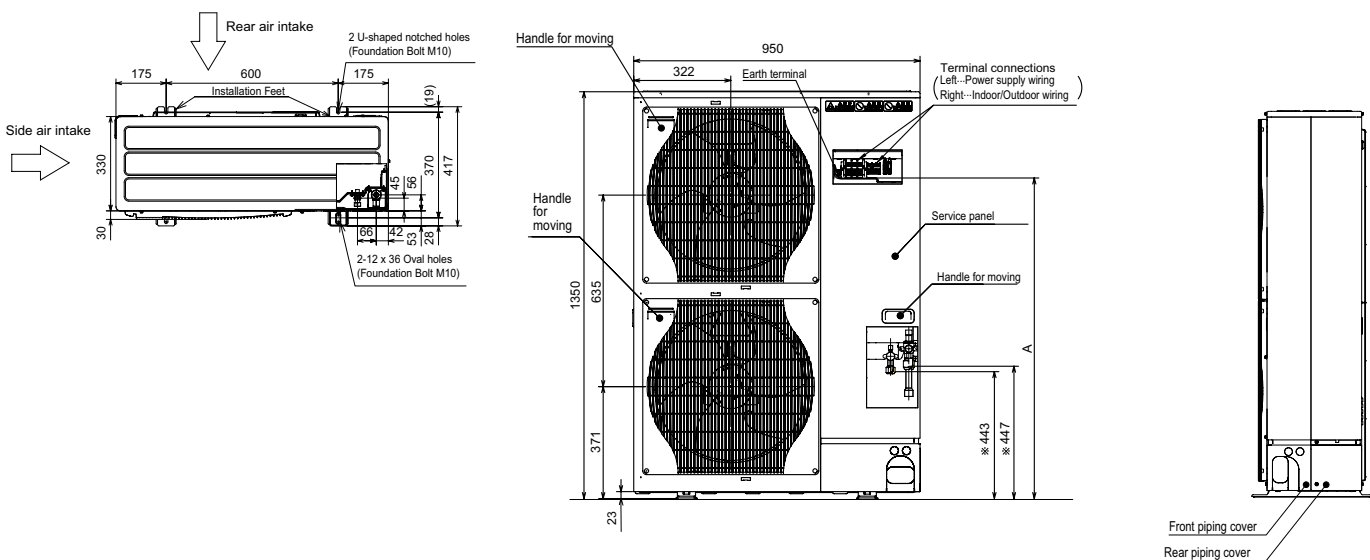


Außengeräte

Außengeräte Power Inverter PUGH-ZRP200/250YKA

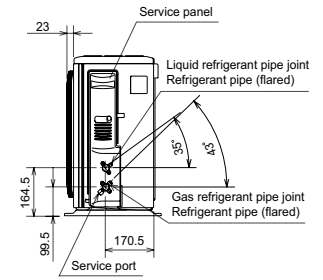
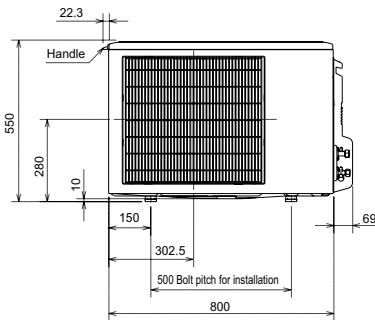
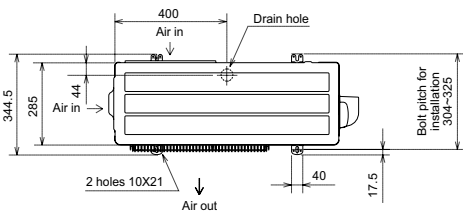


Außengeräte neue Generation Zubadan Inverter PUGH-SHW112-140VHA-A/YHA-A

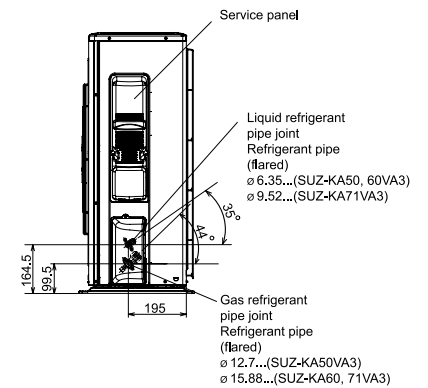
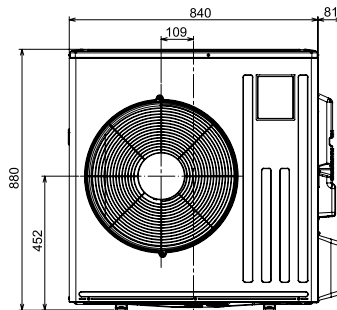
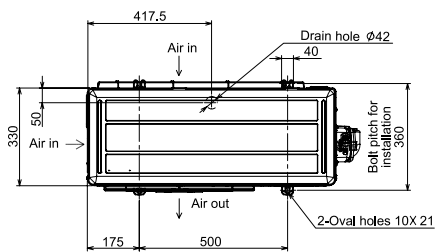


Außengeräte

Außengeräte Standard Inverter SUZ-KA35VA

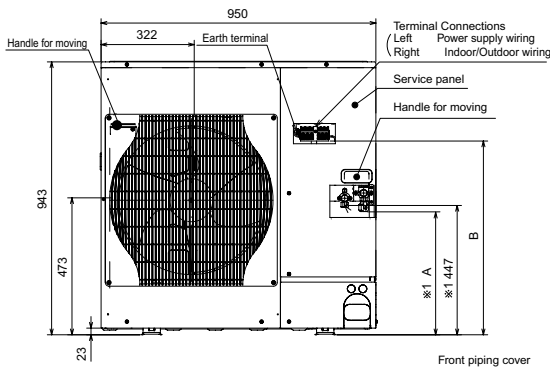
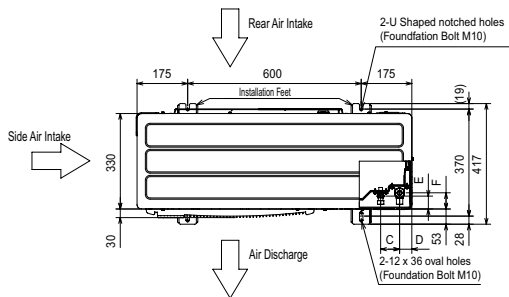


Außengeräte Standard Inverter SUZ-KA50/60/71VA

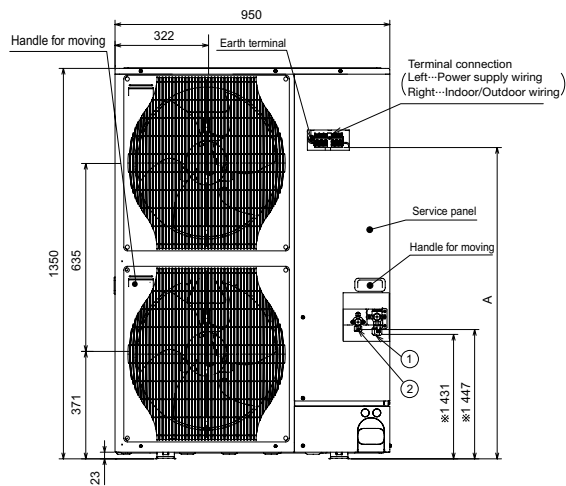
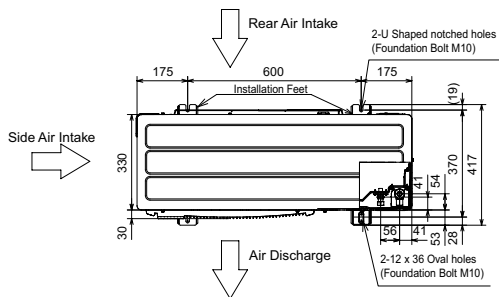


Außengeräte

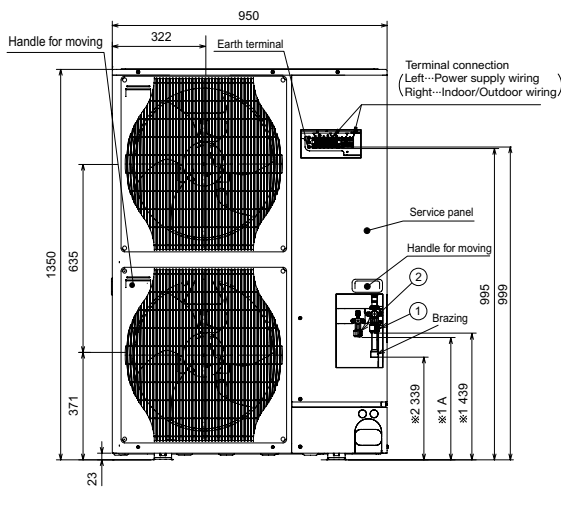
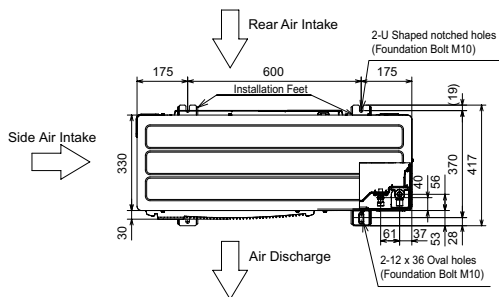
Außengeräte Standard Inverter PUHZ-P100 VHA/YHA



Außengeräte Standard Inverter PUHZ-P125/140 VHA/YHA



Außengeräte Standard Inverter PUHZ-P200/250 YHA



Rahmenbedingungen

Mr. Slim-Serie

Messbedingungen der Mitsubishi Electric Klimageräte

Kühlen	Innen:	27 °C	(trocken)
		19 °C	(feucht)
	Außen:	35 °C	(trocken)
		24 °C	(feucht)
Heizen	Innen:	20 °C	(trocken)
		7 °C	(trocken)
	Außen:	7 °C	(trocken)
		6 °C	(feucht)

Kältemittelleitungslänge ein Weg 5 m, $\Delta H=0$ m. Schalldruckpegel gemessen im Freifeld, Messpunkt beim Außengerät in 1 m Entfernung und 1 m Höhe vor dem Gerät. Bei den Innengeräten abhängig vom Gerätetyp, siehe technische Daten.

Typenschlüssel

P	P=P-Serie, S=S-Serie
U	U=Außengerät
	K=Wandgerät
	C=Deckenunterbaugerät
	L=Deckenkassette
	E=Kanaleinbaugerät
	S=Standgerät
H	Wärmepumpe
Z	Inverter
RP	71 Leistungscode in Kilowatt (7,1 kW)
V	V=50 Hz, 230 V, 1 Phase
	Y=50 Hz, 400 V, 3 Phasen
H	Generation
A	A-Steuerung

Kompetenz einer Weltmarke

Lösungskonzepte und Beratungsleistungen

Mitsubishi Electric steht seit mehr als 90 Jahren für Erfahrung und Innovation gleichermaßen. Unser Unternehmen setzt immer wieder neue Standards in der Klimatechnik und hat sich mit einem umfangreichen Produktprogramm als einer der bedeutendsten Hersteller weltweit etabliert. Sowohl unsere VRF R2- als auch die Zubadan-Technologie sind zu Marken geworden, die in der Branche als Synonym für hocheffiziente Technologie gelten. Wir bieten unseren Kunden nicht nur spezifische Lösungskonzepte und anspruchsvolle Technologien, sondern ebenfalls erstklassige und verlässliche Serviceleistungen.

Erstklassige Serviceleistungen

So unterstützen wir z. B. bei der Planung mit gut strukturierten Planungs- und Servicehandbüchern sowie Ausschreibungstexten in diversen Dateiformaten. Natürlich alles online abrufbar. Neben einer umfangreichen Planungsunterstützung, inklusive hilfreicher Auslegungssoftware, veranstalten wir praxisorientierte und vielfältige Schulungen, in denen ein fundiertes Grundwissen erlangt oder aber bereits vorhandenes Know-how vertieft werden kann.

Zukunftsorientierte Klimatechnik

In einer Vielzahl von Gebäuden, ganz gleich ob Wohnbereich oder gewerblich genutzte Räume, kühlen, heizen und filtern Mitsubishi Electric Klimasysteme die Raumluft. Modernste Invertertechnologie und der Einsatz des ozonneutralen Kältemittels R410A gewährleisten höchste Energieeffizienz und

optimalen Klimakomfort. Maßgeschneiderte Lösungen lassen sich dank der großen Systemflexibilität einfach umsetzen, beispielsweise durch lange Leitungswege, montagefreundliche Innengeräte und intelligente Steuerungen.

Aktiver Umweltschutz

Klimaschutz ist weltweit ein zentrales Thema, das ganz entscheidend unsere Zukunft mitbestimmt. Die Reduzierung von CO₂-Emissionen durch fortschrittliche Technik und hochenergieeffiziente Produkte hat bei Mitsubishi Electric Tradition und wird durch die Umweltinitiative 2021 in die Zukunft fortgeschrieben. Darin verpflichten wir uns zu einem langfristigen Klimaschutz mit dem Ziel, bis zum Jahr 2021 eine weltweite Verminderung der CO₂-Emissionen um 30 % zu erreichen, indem wir bei der Produktion, Produktverwendung und dem Recycling unsere natürlichen Ressourcen schonen. Aber natürlich belassen wir es nicht dabei, sondern werden uns auch in Zukunft der Entwicklung weiterer innovativer Produkte widmen – der Umwelt zuliebe.

Alles auf einen Klick

Auf unserer Internetseite www.mitsubishi-les.com finden Sie alle für Sie wichtigen Unterlagen wie z. B. aktuelle Kataloge, Planungsunterlagen oder technische Dokumentationen. Neben einem guten Überblick zu unserem Produktangebot und aktuellen Kampagnen gelangen Sie über die Internetseiten ebenfalls zu diversen unterstützenden Tools, die Sie kostenlos herunterladen und benutzen können.



Ein Klick, der sich regelmäßig lohnt: www.mitsubishi-les.com



Unsere Umweltvision 2021

Ihr Mitsubishi Electric Fachpartner:

